

Dell Vostro 3667/3668

オーナーズマニュアル



メモ、注意、警告

① **メモ:** 製品を使いやすくするための重要な情報を説明しています。

△ **注意:** ハードウェアの損傷やデータの損失の可能性を示し、その問題を回避するための方法を説明しています。

⚠ **警告:** 物的損害、けが、または死亡の原因となる可能性があることを示しています。

© 2017 すべての著作権は Dell Inc. またはその子会社にあります。Dell、EMC、およびその他の商標は、Dell Inc. またはその子会社の商標です。その他の商標は、それぞれの所有者の商標である場合があります。

1 コンピュータ内部の作業.....	6
安全にお使いいただくために.....	6
コンピュータ内部の作業を始める前に.....	6
コンピュータの電源を切る.....	7
コンピュータの電源を切る — Windows 10.....	7
コンピュータ内部の作業を終えた後に.....	7
2 コンポーネントの取り外しと取り付け.....	8
推奨ツール.....	8
カバー.....	8
カバーの取り外し.....	8
カバーの取り付け.....	8
前面ベゼル.....	9
ベゼルの取り外し.....	9
ベゼルの取り付け.....	9
前面パネルドアを開く.....	9
ハードドライブ.....	10
3.5 インチハードドライブアセンブリの取り外し.....	10
3.5 インチハードドライブアセンブリの取り付け.....	11
2.5 インチハードドライブアセンブリの取り外し.....	11
2.5 インチハードドライブアセンブリの取り付け.....	12
光学ドライブ.....	12
オプティカルドライブアセンブリおよびの取り外し.....	12
オプティカルドライブアセンブリ およびの取り付け.....	13
WLAN カード.....	14
WLAN カードの取り外し.....	14
WLAN カードの取り付け.....	14
メモリモジュール.....	15
メモリモジュールの取り外し.....	15
メモリモジュールの取り付け.....	15
拡張カード.....	15
PCIe 拡張カードの取り外し.....	15
PCIe の取り付け.....	16
電源装置ユニット.....	16
電源装置ユニット (PSU) の取り外し.....	16
電源装置ユニット (PSU) の取り付け.....	17
電源スイッチ.....	17
電源スイッチの取り外し.....	17
電源スイッチの取り付け.....	18
コイン型電池.....	18
コイン型電池の取り外し.....	18

コイン型電池の取り付け.....	19
ヒートシンク.....	19
ヒートシンクアセンブリの取り外し.....	19
ヒートシンクアセンブリの取り付け.....	19
プロセッサ.....	20
プロセッサの取り外し.....	20
プロセッサの取り付け.....	20
システムファン.....	21
システムファンの取り外し.....	21
システムファンの取り付け.....	21
システム基板.....	22
システム基板の取り外し.....	22
システム基板の取り付け.....	22
システム基板のレイアウト.....	23
3 テクノロジとコンポーネント.....	25
プロセッサ.....	25
Windows 10 でプロセッサを識別する.....	25
タスクマネージャでのプロセッサの使用状況の確認.....	25
リソースモニターでプロセッサの使用状況を確認.....	26
チップセット.....	27
チップセットドライバのダウンロード.....	27
Windows 10 のデバイスマネージャでチップセットを識別する.....	27
Intel チップセットドライバ.....	28
Intel HD グラフィックス.....	29
Intel HD グラフィックスドライバ.....	29
ディスプレイオプション.....	29
ディスプレイアダプタの識別.....	29
ドライバのダウンロード.....	29
画面解像度の変更.....	30
Windows 10 での輝度調整.....	30
外部ディスプレイデバイスへの接続.....	30
ハードドライブのオプション.....	30
Windows 10 でハードドライブを識別する.....	31
BIOS セットアップの起動.....	31
USB の機能.....	31
USB 3.0 (SuperSpeed USB)	32
速度.....	32
アプリケーション.....	33
互換性.....	33
HDMI 1.4.....	33
HDMI 1.4 の機能.....	34
HDMI の利点.....	34
メモリの機能.....	34
システムメモリの確認.....	34

セットアップでのシステムメモリの確認.....	35
DDR4.....	35
ePSA を使用したメモリのテスト.....	37
Realtek HD オーディオドライバ.....	37
4 コンピュータのトラブルシューティング.....	38
診断.....	38
診断エラーメッセージ.....	38
システムエラーメッセージ.....	41
5 セットアップユーティリティ.....	43
起動順序.....	43
ナビゲーションキー.....	43
6 セットアップユーティリティのオプション.....	44
セットアップユーティリティの概要.....	46
セットアップユーティリティへのアクセス.....	47
セットアップユーティリティのオプション.....	47
一般的な画面オプション.....	47
システム設定画面のオプション.....	48
システム設定画面のオプション.....	50
セキュリティ画面オプション.....	50
安全起動画面のオプション.....	52
Intel Software Guard Extensions のオプション.....	52
パフォーマンス画面のオプション.....	53
電力管理画面のオプション.....	53
POST 動作画面のオプション.....	54
仮想化サポート画面のオプション.....	55
メンテナンス画面のオプション.....	55
システムログ画面のオプション.....	56
SupportAssist システム解決策のオプション.....	56
7 技術仕様.....	57
8 デルへのお問い合わせ.....	59

コンピュータ内部の作業

安全にお使いいただくために

コンピュータの損傷を防ぎ、ユーザー個人の安全を守るため、以下の安全に関するガイドラインに従ってください。特に指示がない限り、本書に含まれるそれぞれの手順では以下の条件を満たしていることを前提とします。

- コンピュータに付属の「安全に関する情報」を読んでいること。
 - コンポーネントは交換可能であり、別売りの場合は取り外しの手順を逆順に実行すれば、取り付け可能であること。
- ⚠ 警告:** すべての電源を外してから、コンピュータカバーまたはパネルを開きます。コンピュータ内部の作業が終わったら、カバー、パネル、ネジをすべて取り付けてから、電源に接続します。
- ⚠ 警告:** コンピュータ内部の作業を始める前に、お使いのコンピュータに付属しているガイドの安全にお使いいただくための注意事項をお読みください。安全にお使いいただくためのベストプラクティスの追加情報に関しては、規制順守ホームページ www.dell.com/regulatory_compliance をご覧ください。
- ⚠ 注意:** 修理作業の多くは、認定されたサービス技術者のみが行うことができます。お客様は、製品マニュアルで許可されている範囲に限り、またはオンラインサービスもしくはテレホンサービスとサポートチームの指示によってのみ、トラブルシューティングと簡単な修理を行うことができます。デルが許可していない修理による損傷は、保証できません。製品に付属しているマニュアルの「安全にお使いいただくために」をお読みになり、指示に従ってください。
- ⚠ 注意:** 静電気による損傷を避けるため、静電気防止用リストバンドを使用するか、またはコンピュータの裏面にあるコネクタなどの塗装されていない金属面に定期的に触れて、静電気を身体から除去してください。
- ⚠ 注意:** コンポーネントやカードの取り扱いには十分注意してください。コンポーネントやカード上の接続部分には触れないでください。カードを持つ際は縁を持つか、金属製の取り付けブラケットの部分を持ってください。プロセッサなどのコンポーネントを持つ際は、ピンではなく縁を持ってください。
- ⚠ 注意:** ケーブルを外すときは、コネクタまたはコネクタのプルタブを持ち、ケーブル自身を引っ張らないでください。一部のケーブルのコネクタには、ロックタブが付いています。このタイプのケーブルを外すときは、ロックタブを押し入れてからケーブルを外してください。コネクタを抜く際は、コネクタピンを曲げないように、まっすぐ引き抜いてください。また、ケーブルを接続する際は、両方のコネクタの向きと位置が合っていることを確認してください。
- ① MEMO:** お使いのコンピュータの色および一部のコンポーネントは、本書で示されているものと異なる場合があります。

コンピュータ内部の作業を始める前に



コンピュータの損傷を防ぐため、コンピュータ内部の作業を始める前に、次の手順を実行してください。

- 1 「安全にお使いいただくための注意」を必ずお読みください。
 - 2 コンピュータのカバーに傷がつかないように、作業台が平らであり、汚れていないことを確認します。
 - 3 コンピュータの電源を切ります（「[コンピュータの電源を切る](#)」を参照）。
- ⚠ 注意:** ネットワークケーブルを外すには、まずケーブルのプラグをコンピュータから外し、次にケーブルをネットワークデバイスから外します。
- 4 コンピュータからすべてのネットワークケーブルを外します。
 - 5 コンピュータおよび取り付けられているすべてのデバイスをコンセントから外します。
 - 6 システムのコンセントが外されている状態で、電源ボタンをしばらく押して、システム基板の静電気を除去します。
 - 7 カバーを取り外します。
- ⚠ 注意:** コンピュータの内部に触れる前に、コンピュータの裏面など塗装されていない金属面に触れ、静電気を除去します。作業中は定期的に塗装されていない金属面に触れ、内部コンポーネントを損傷する恐れのある静電気を放出してください。

コンピュータの電源を切る

コンピュータの電源を切る — Windows 10

△ **注意:** データの損失を防ぐため、コンピュータの電源を切る前に、開いているファイルはすべて保存して閉じ、実行中のプログラムはすべて終了してください。

- 1  をクリックまたはタップします。
- 2  をクリックまたはタップして、**シャットダウン** をクリックまたはタップします。

① **メモ:** コンピュータとすべての周辺機器の電源が切れていることを確認します。OS をシャットダウンした際にコンピュータおよび取り付けられているデバイスの電源が自動的に切れなかった場合は、電源ボタンを 6 秒以上押し続けて電源を切ります。

コンピュータ内部の作業を終えた後に

取り付け手順が完了したら、コンピュータの電源を入れる前に、外付けデバイス、カード、ケーブルが接続されていることを確認してください。

- 1 カバーを取り付けます。
 - △ **注意:** ネットワークケーブルを接続するには、まずケーブルをネットワークデバイスに差し込み、次にコンピュータに差し込みます。
- 2 電話線、またはネットワークケーブルをコンピュータに接続します。
- 3 コンピュータ、および取り付けられているすべてのデバイスをコンセントに接続します。
- 4 コンピュータの電源を入れます。
- 5 必要に応じて **Dell 診断プログラム** を実行して、コンピュータが正しく動作することを確認します。

コンポーネントの取り外しと取り付け

このセクションには、お使いのコンピュータからコンポーネントを取り外し、取り付ける手順についての詳細な情報が記載されています。

推奨ツール

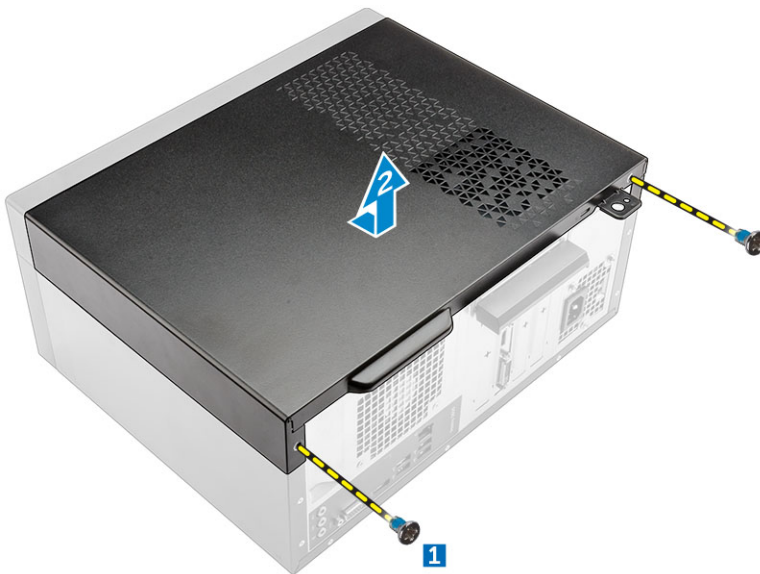
本マニュアルの手順には以下のツールが必要です。

- 小型のマイナスドライバ
- #1 プラスドライバ
- 小型のプラスチックスクライブ
- 六角ネジドライバ

カバー

カバーの取り外し

- 1 「コンピュータ内部の作業を始める前に」の手順に従います。
- 2 カバーを取り外すには、次の手順を実行します。
 - a カバーをコンピュータに固定している 6-32xL6.35 ネジを外します [1]。
 - b カバーをコンピュータの背面に向けてスライドさせ、持ち上げてコンピュータから取り外します [2]。



カバーの取り付け

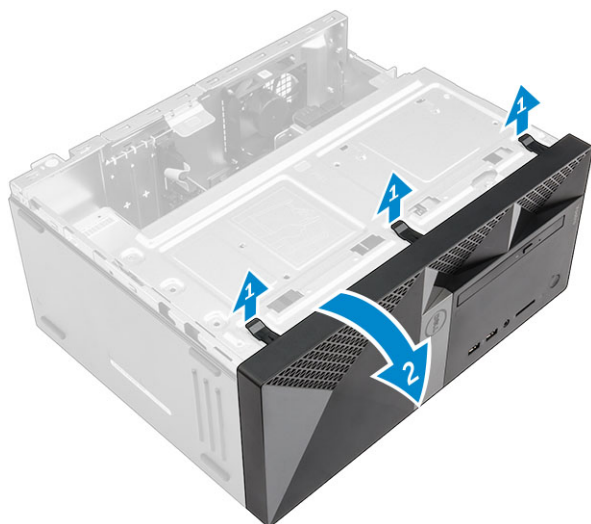
- 1 コンピュータにカバーをセットし、カチッと所定の位置に収まるまで前方にスライドさせます。
- 2 6-32xL6.35 ネジを締めてカバーをコンピュータに固定します。

- 3 「コンピュータ内部の作業を終えた後に」の手順に従います。

前面ベゼル

ベゼルの取り外し

- 1 「コンピュータ内部の作業を始める前に」の手順に従います。
- 2 カバーを取り外します。
- 3 ベゼルを取り外すには、次の手順を実行します。
 - a タブを持ち上げてベゼルのシャーシから外します。
 - b ベゼルの押し込み部分を押し上げ、シャーシから取り外します。



ベゼルの取り付け

- 1 シャーシのタブホルダの位置に合わせてベゼルのタブを配置します。
- 2 タブがカチッと所定の位置に収まるまで、ベゼルを押し込みます。
- 3 カバーを取り付けます。
- 4 「コンピュータ内部の作業を終えた後に」の手順に従います。

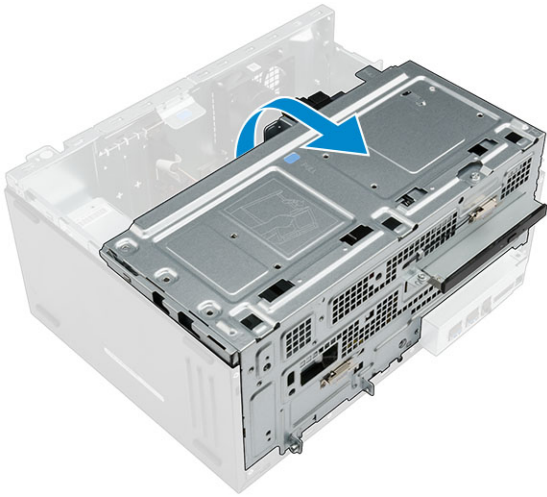
前面パネルドアを開く

- 1 「コンピュータ内部の作業を始める前に」の手順に従います。
- 2 次のコンポーネントを取り外します。
 - a カバー
 - b ベゼル

△ | 注意: 前面パネルドアは限られた範囲内でしか開きません。最大許容範囲については、印刷されたイメージを参照してください。

- 3 前面パネルドアを引いて開きます。

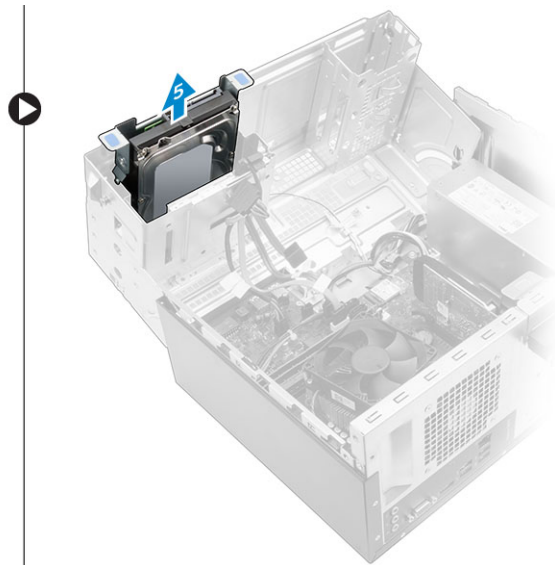
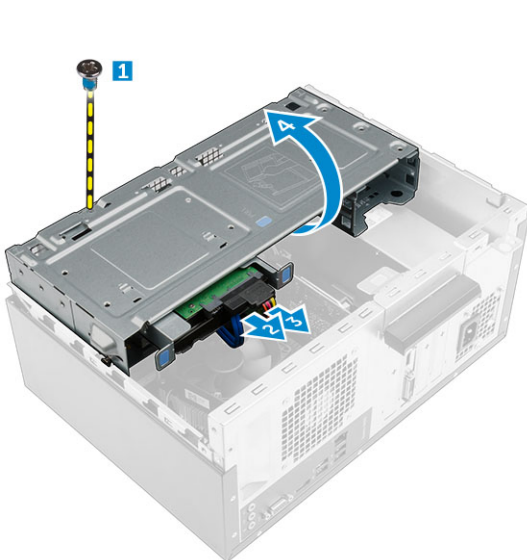




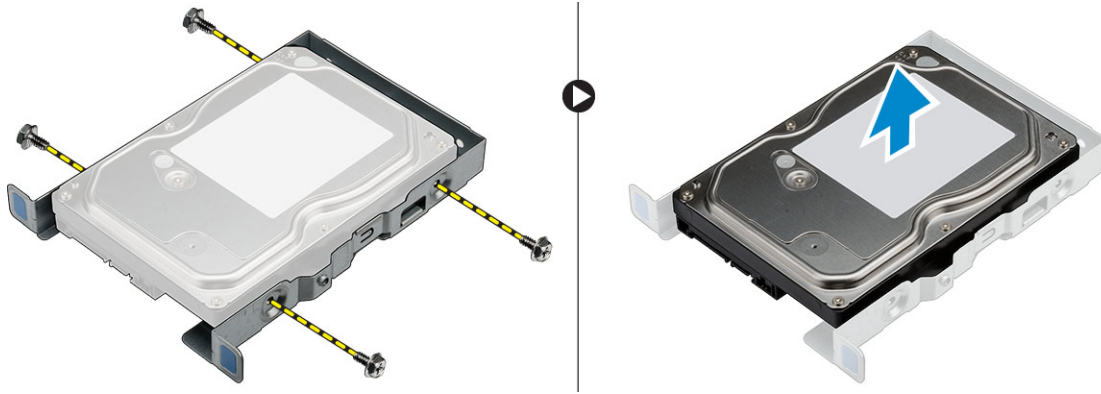
ハードドライブ

3.5 インチハードドライブアセンブリの取り外し

- 1 「コンピュータ内部の作業を始める前に」の手順に従います。
- 2 次のコンポーネントを取り外します。
 - a カバー
 - b ベゼル
- 3 ハードドライブアセンブリを取り外すには、次の手順を実行します。
 - a ハードドライブアセンブリを前面ベゼルドアに固定しているネジを外します [1]。
 - b ハードドライブアセンブリケーブルをハードドライブのコネクタから外します [2、3]。
 - c 前面パネルドアを開きます [4]。
 - d 両側の金属製タブを持ち、ハードドライブアセンブリをコンピュータから引き出します [6]。



- 4 ハードドライブブラケットからハードドライブを取り外すには、次の手順を実行します。
 - a ハードドライブにハードドライブブラケットを固定しているネジを外します。
 - b ハードドライブブラケットからハードドライブを取り外します。

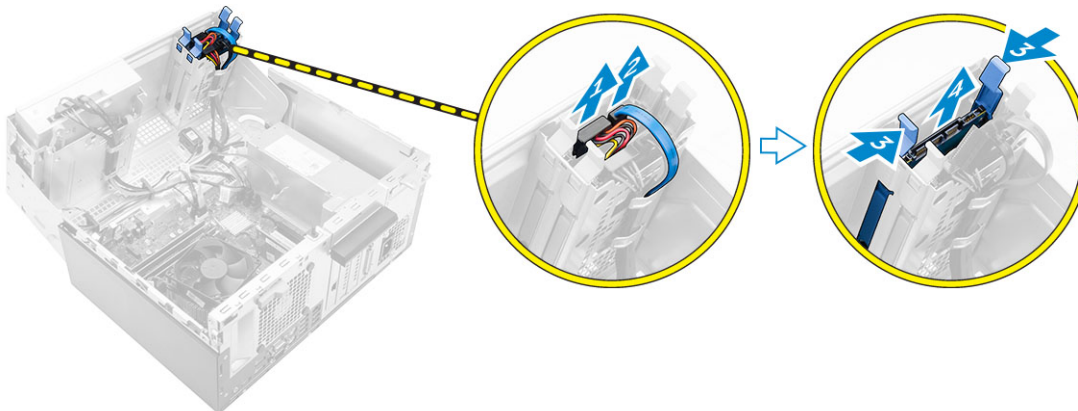


3.5 インチハードドライブアセンブリの取り付け

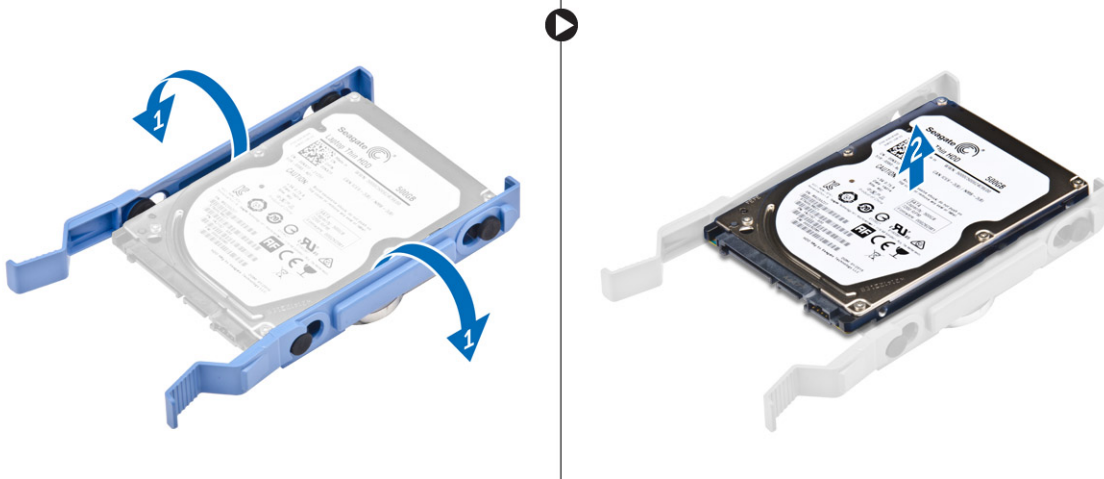
- 1 ハードドライブをハードドライブブラケットに挿入します。
- 2 ネジを使って、ハードドライブをハードドライブブラケットに固定します。
- 3 ハードドライブアセンブリをカチッと所定の位置に収まるまで、コンピュータのスロットに差し込みます。
- 4 前面パネルドアを閉じます。
- 5 ハードドライブアセンブリを前面パネルドアに固定するネジを取り付けます。
- 6 SATA ケーブルと電源ケーブルをハードドライブのコネクタに接続します。
- 7 次のコンポーネントを取り付けます。
 - a ベゼル
 - b </Z2>
- 8 「コンピュータ内部の作業を終えた後に」の手順に従います。

2.5 インチハードドライブアセンブリの取り外し

- 1 「コンピュータ内部の作業を始める前に」の手順に従います。
- 2 次のコンポーネントを取り外します。
 - a </Z2>
 - b ベゼル
- 3 ハードドライブアセンブリを取り外すには、次の手順を実行します。
 - a ハードドライブアセンブリケーブルをハードドライブのコネクタから外します [1、2]。
 - b 前面パネルドアを開きます。
 - c 両側の青色のタブを押して [3]、ハードドライブアセンブリをシャーシから引き出します [4]。



- 4 ハードドライブブラケットからハードドライブを取り外すには、次の手順を実行します。
 - a ハードドライブブラケットの片側を引いて、ブラケットのピンをハードドライブのスロットから外します [1]。
 - b ハードドライブを持ち上げてハードドライブブラケットから取り外します [2]。



2.5 インチハードドライブアセンブリの取り付け

- 1 ハードドライブブラケットのピンを、ハードドライブの片側のスロットに合わせて挿入します。
- 2 ハードドライブブラケットのもう一方の側を曲げ、ブラケットのピンをハードドライブに合わせて挿入します。
- 3 ハードドライブアセンブリをカチッと所定の位置に収まるまで、コンピュータのスロットに差し込みます。
- 4 前面パネルドアを閉じます。
- 5 SATA ケーブルと電源ケーブルをハードドライブのコネクタに接続します。
- 6 次のコンポーネントを取り付けます。
 - a ベゼル
 - b カバー
- 7 「コンピュータ内部の作業を終えた後に」の手順に従います。

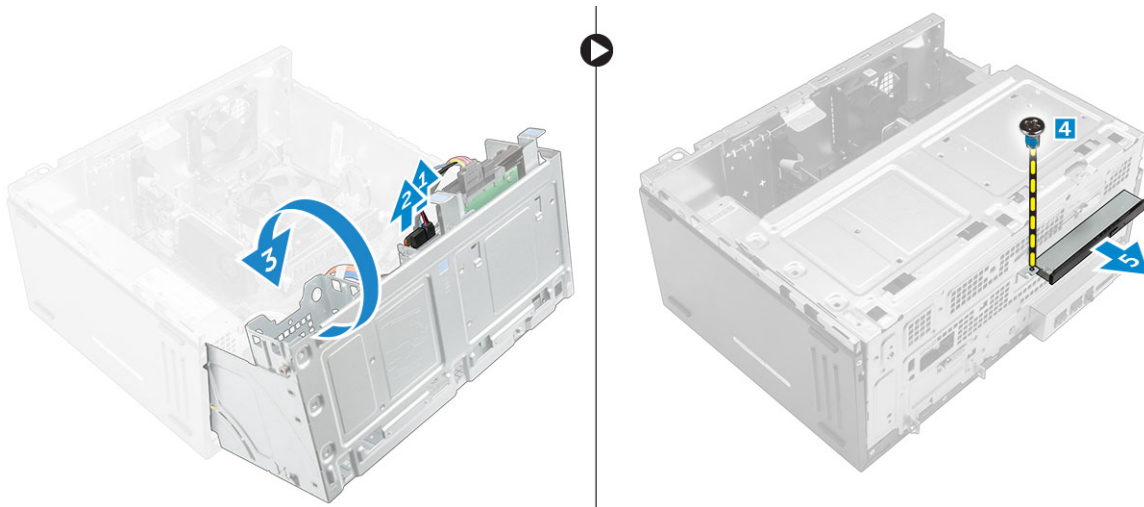
光学ドライブ

オプティカルドライブアセンブリおよびの取り外し

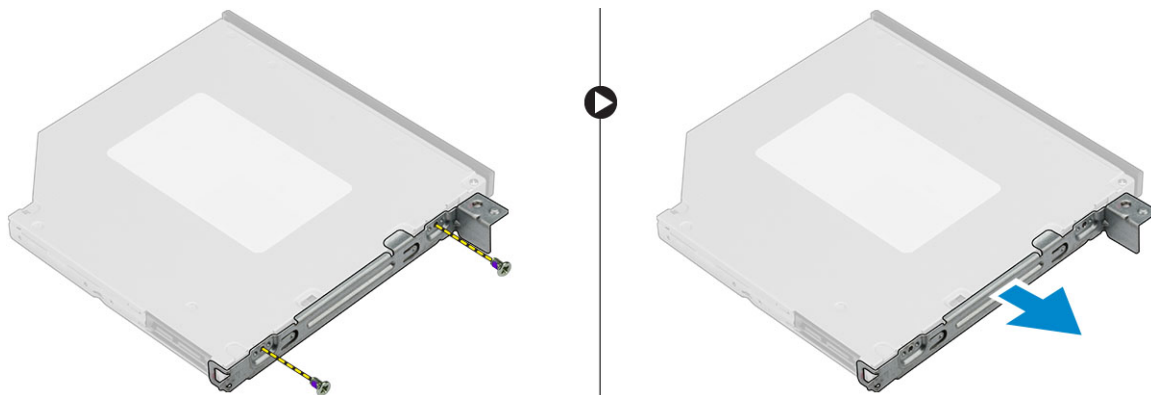
- 1 「コンピュータ内部の作業を始める前に」の手順に従います。
- 2 次のコンポーネントを取り外します。
 - a カバー
 - b ベゼル
- 3 オプティカルドライブアセンブリを取り外すには、次の手順を実行します。
 - a 前面パネルドアを開きます。
 - b データケーブルと電源ケーブルをオプティカルドライブアセンブリのコネクタから外します [1、2]。

① メモ: ドライブケースの下のタブからケーブルの配線を外して、コネクタからケーブルを外せるようにしなければならない場合があります。

- c 前面パネルドアを閉じます [3]。
- d オプティカルドライブアセンブリをコンピュータに固定している 6-32xL3.6 ネジを外します [4]。
- e オプティカルドライブアセンブリをコンピュータから引き出します [5]。



- 4 オプティカルドライブブラケットを取り外すには、次の手順を実行します。
- オプティカルドライブブラケットをオプティカルドライブに固定している M2L2 ネジを外します。
 - オプティカルドライブブラケットをオプティカルドライブから取り外します。



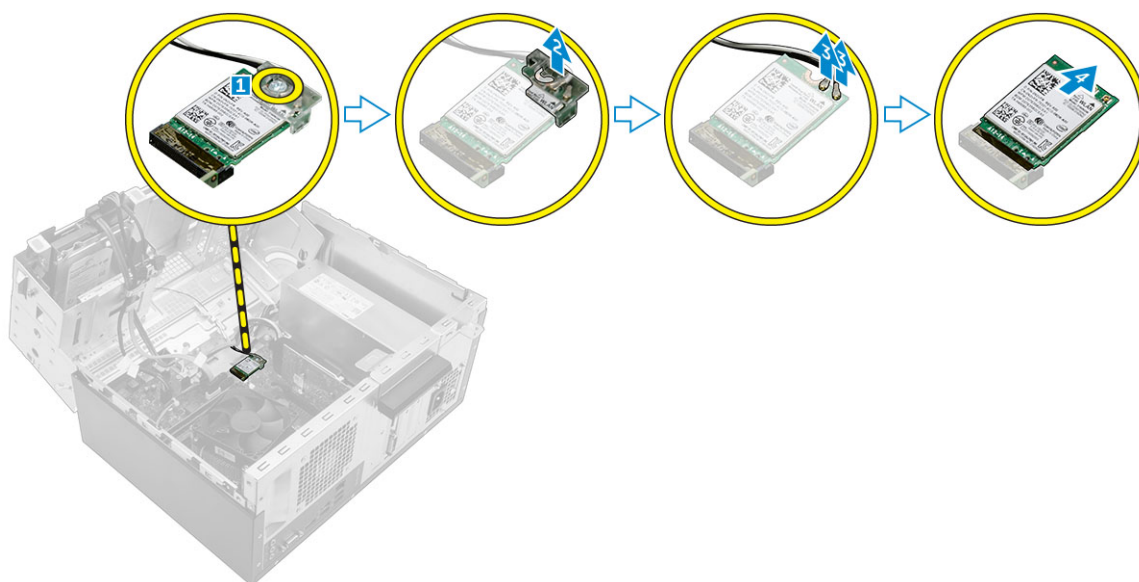
オプティカルドライブアセンブリ およびの取り付け

- オプティカルドライブブラケットをオプティカルドライブにセットします。
- M2L2 ネジを締めてオプティカルドライブブラケットをオプティカルドライブに固定します。
- オプティカルドライブアセンブリをオプティカルドライブベイに差し込みます。
- 6-32xL3.6 ネジを締めてオプティカルドライブアセンブリをコンピュータに固定します。
- 前面パネルドアを開きます。
- データケーブルと電源ケーブルをドライブケースの下に配線します。
- データケーブルと電源ケーブルを オプティカルドライブアセンブリ のコネクタに接続します。
- 前面パネルドアを閉じます。
- 次のコンポーネントを取り付けます。
 - ベゼル
 - カバー
- 「コンピュータ内部の作業を終えた後に」の手順に従います。

WLAN カード

WLAN カードの取り外し

- 1 「コンピュータ内部の作業を始める前に」の手順に従います。
- 2 次のコンポーネントを取り外します。
 - a </Z2>
 - b ベゼル
- 3 前面パネルドアを開きます。
- 4 WLAN カードを取り外すには、次の手順を実行します。
 - a M2.5*6.3 拘束ネジを緩めて、WLAN カードをコンピュータに固定しているプラスチック製のタブを外します [1]。
 - b プラスチック製のタブを取り外して、WLAN ケーブルを取り出せるようにします [2]。
 - c WLAN ケーブルを WLAN カードのコネクタから外します [3]。
 - d WLAN カードを持ち上げて、システム基板のコネクタから取り外します [4]。



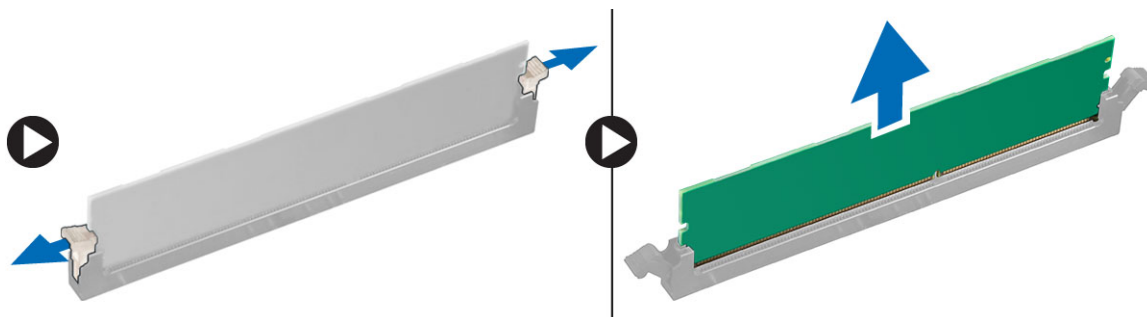
WLAN カードの取り付け

- 1 WLAN カードをシステム基板のコネクタに差し込みます。
- 2 WLAN ケーブルを WLAN カードのコネクタに接続します。
- 3 WLAN カードにプラスチック製のタブをセットして M2.5*6.3 ネジを締め、WLAN カードをシステム基板に固定します。
- 4 前面パネルドアを閉じます。
- 5 次のコンポーネントを取り付けます。
 - a ベゼル
 - b カバー
- 6 「コンピュータ内部の作業を終えた後に」の手順に従います。

メモリモジュール

メモリモジュールの取り外し

- 1 「コンピュータ内部の作業を始める前に」の手順に従います。
- 2 次のコンポーネントを取り外します。
 - a </Z2>
 - b ベゼル
- 3 前面ベゼルドアを開きます。
- 4 メモリモジュールを取り外すには、次の手順を実行します。
 - a メモリモジュールの両側にあるメモリモジュールの固定タブを押します。
 - b システム基板のメモリモジュールコネクタからメモリモジュールを持ち上げます。



メモリモジュールの取り付け

- 1 メモリモジュールの切り込みをメモリモジュールコネクタのタブに合わせます。
- 2 メモリモジュールをメモリモジュールソケットに差し込みます。
- 3 メモリモジュールの固定タブが所定の位置にカチッと収まるまで、メモリモジュールを押し込みます。
- 4 前面パネルドアを閉じます。
- 5 次のコンポーネントを取り付けます。
 - a カバー
 - b ベゼル
- 6 「コンピュータ内部の作業を終えた後に」の手順に従います。

拡張カード

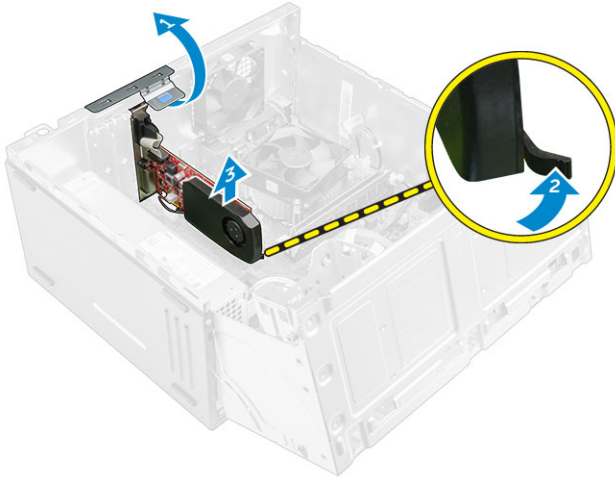
PCIe 拡張カードの取り外し

- 1 「コンピュータ内部の作業を始める前に」の手順に従います。
- 2 次のコンポーネントを取り外します。
 - a カバー
 - b ベゼル
- 3 前面パネルドアを開きます。
- 4 PCIe 拡張カードを取り外すには、次の手順を実行します。
 - a リリースラッチを引いて、PCIe 拡張カードのロックを解除します [1]。



- b リリースタブを押し [2]、PCIe 拡張カードを持ち上げてコンピュータから取り外します [3]。

① | **メモ:** リリースタブは拡張カードの底部にあります。



PCIe の取り付け

- 1 リリースラッチを後方に引いて開きます。
- 2 PCIe 拡張カードをシステム基板のコネクタに差し込みます。
- 3 所定の位置にカチッと収まるまで、カード固定ラッチを押して、PCIe 拡張カードを固定します。
- 4 リリースラッチを閉じます。
- 5 前面パネルドアを閉じます。
- 6 次のコンポーネントを取り付けます。
 - a ベゼル
 - b カバー
- 7 「コンピュータ内部の作業を終えた後に」の手順に従います。

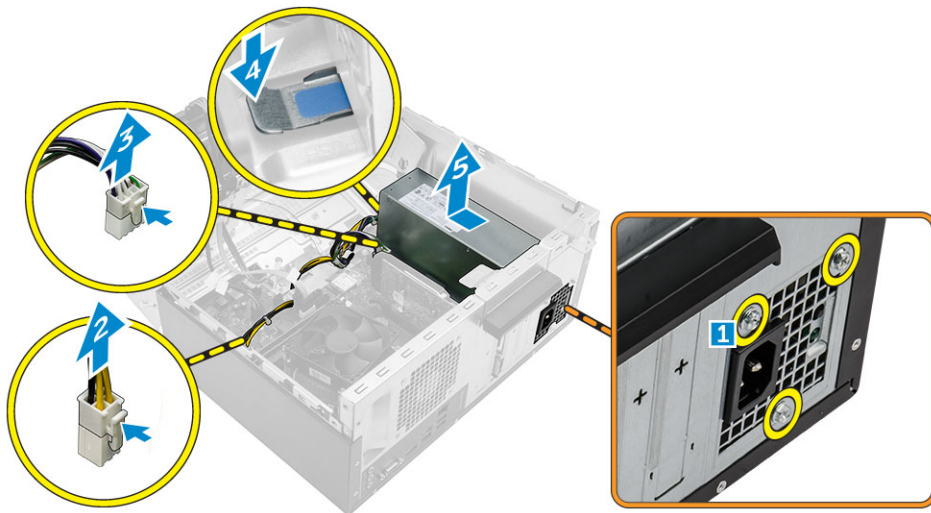
電源装置ユニット

電源装置ユニット (PSU) の取り外し

- 1 「コンピュータ内部の作業を始める前に」の手順に従います。
- 2 次のコンポーネントを取り外します。
 - a カバー
 - b ベゼル
- 3 前面パネルドアを開きます。
- 4 PSU を取り外すには、次の手順を実行します。
 - a PSU をコンピュータに固定している 6-32xL6.35 ネジを外します [1]。
 - b PSU ケーブルをシステム基板のコネクタから外します [2、3]。

① | **メモ:** ケーブルのタブを押してコネクタから外します。

 - c PSU ケーブルの配線を固定クリップから外します。
 - d 金属製のリリースタブを押して [4]、PSU を背面方向にスライドさせ、持ち上げてコンピュータから取り外します [5]。



電源装置ユニット (PSU) の取り付け

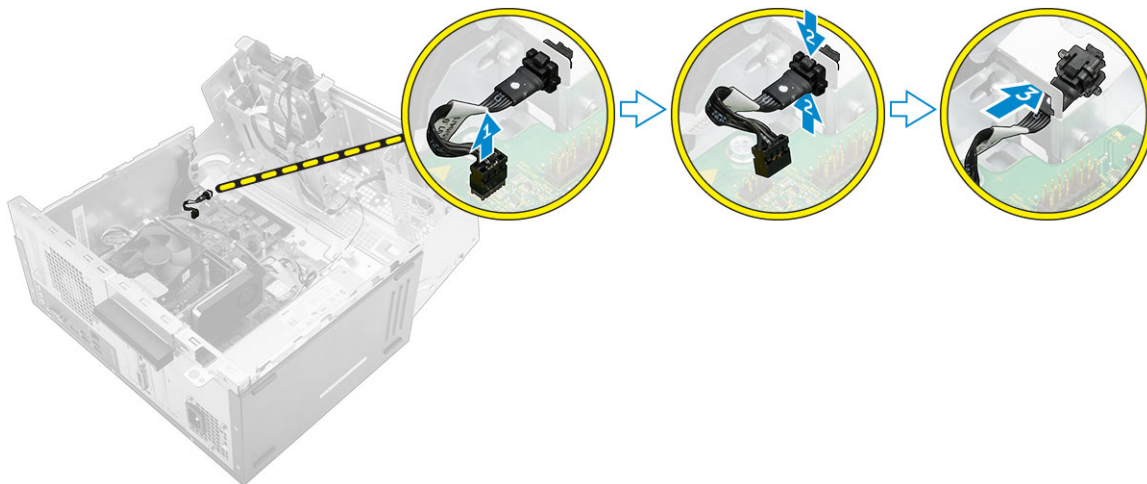
- 1 PSU を PSU スロットに挿入して、所定の位置にカチッと収まるまでコンピュータの背面に向かってスライドさせます。
- 2 6-32xL6.35 ネジを締めて PSU をコンピュータに固定します。
- 3 PSU ケーブルを固定タブに通して配線します。
- 4 PSU ケーブルをシステム基板のコネクタに接続します。
- 5 前面パネルドアを閉じます。
- 6 次のコンポーネントを取り付けます。
 - a ベゼル
 - b カバー
- 7 「コンピュータ内部の作業を終えた後に」の手順に従います。

電源スイッチ

電源スイッチの取り外し

- 1 「コンピュータ内部の作業を始める前に」の手順に従います。
- 2 次のコンポーネントを取り外します。
 - a カバー
 - b ベゼル
- 3 前面パネルドアを開きます。
- 4 電源スイッチを取り外すには、次の手順を実行します。
 - a 電源スイッチケーブルをシステム基板から外します [1]。
 - b リリースタブを押して [2]、電源スイッチをコンピュータ前面から引き出します [3]。

① メモ: システム基板に接続されている電源ケーブルを脇に寄せるか、システム基板から電源ケーブルを外すことをお勧めします。



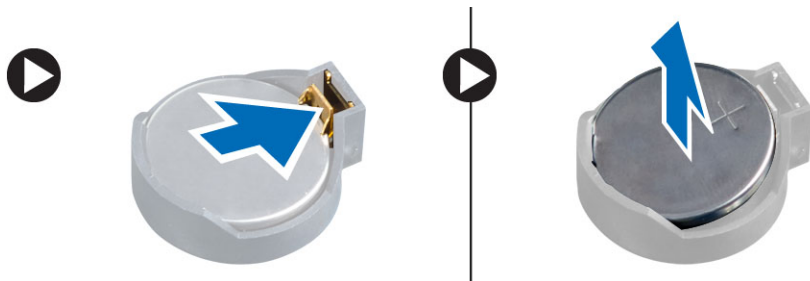
電源スイッチの取り付け

- 1 電源スイッチをコンピュータ前面からスロットに挿入し、カチッと所定の位置に収まるまで押し込みます。
- 2 ケーブルとコネクタのピンを合わせてケーブルを接続します。
- 3 前面パネルドアを閉じます。
- 4 次のコンポーネントを取り付けます。
 - a ベゼル
 - b カバー
- 5 「コンピュータ内部の作業を終えた後に」の手順に従います。

コイン型電池

コイン型電池の取り外し

- 1 「コンピュータ内部の作業を始める前に」の手順に従います。
- 2 次のコンポーネントを取り外します。
 - a カバー
 - b ベゼル
- 3 前面パネルドアを開きます。
- 4 コイン型電池を取り外すには、次の手順を実行します。
 - a コイン型電池が外れるまで、リリースラッチを押します。
 - b コイン型電池をシステム基板のコネクタから取り外します。



コイン型電池の取り付け

- 1 コイン型電池の (+) 記号側を上に向け、コネクタのプラス側にある固定タブの下に挿入します。
- 2 所定の位置にロックされるまでバッテリーをコネクタに押し込みます。
- 3 前面パネルドアを閉じます。
- 4 「コンピュータ内部の作業を終えた後に」の手順に従います。

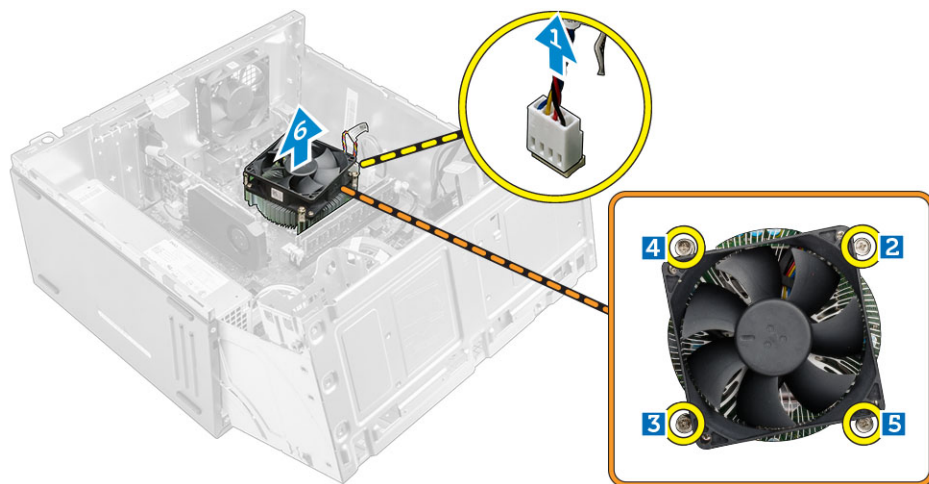
ヒートシンク

ヒートシンクアセンブリの取り外し

- 1 「コンピュータ内部の作業を始める前に」の手順に従います。
- 2 次のコンポーネントを取り外します。
 - a カバー
 - b ベゼル
- 3 前面パネルドアを開きます。
- 4 ヒートシンクアセンブリを取り外すには、次の手順を実行します。
 - a ヒートシンクアセンブリのケーブルを、システム基板のコネクタから外します [1]。
 - b ヒートシンクアセンブリをシステム基板に固定している拘束ネジを緩めます [2、3、4、5]。

① | **メモ:** 引き出し線の番号順 [2、3、4、5] に、ヒートシンクをシステム基板に固定しているネジを緩めます。

- c ヒートシンクアセンブリを持ち上げてコンピュータから取り外します [6]。



ヒートシンクアセンブリの取り付け

- 1 ヒートシンクアセンブリのネジをシステム基板のホルダに合わせます。
- 2 ヒートシンクアセンブリをプロセッサにセットします。
- 3 ヒートシンクアセンブリをシステム基板に固定する拘束ネジを締めます。

① | **メモ:** 取り外しの手順に示されている引き出し線の番号順に、システム基板のネジを締めます。

- 4 ヒートシンクアセンブリのケーブルを、システム基板のコネクタに接続します。
- 5 前面パネルドアを閉じます。



- 6 次のコンポーネントを取り付けます。
 - a ベゼル
 - b カバー
- 7 「コンピュータ内部の作業を終えた後に」の手順に従います。

プロセッサ

プロセッサの取り外し

- 1 「コンピュータ内部の作業を始める前に」の手順に従います。
- 2 次のコンポーネントを取り外します。
 - a </Z2>
 - b ベゼル
- 3 前面パネルドアを開きます。
- 4 ヒートシンクアセンブリを取り外します。
- 5 プロセッサを取り外すには：
 - a レバーを押し下げてプロセッサシールドのタブの下からソケットレバーを外します [1]。
 - b レバーを持ち上げて、プロセッサシールドを持ち上げます [2]。
 - c プロセッサを持ち上げて、ソケットから外します [3]。

△ 注意: プロセッサソケットのピンに触れないでください。ソケットピンは壊れやすく、損傷して修復できなくなることがあります。プロセッサをソケットから取り外す際には、プロセッサソケットのピンを曲げないように気をつけてください。



プロセッサの取り付け

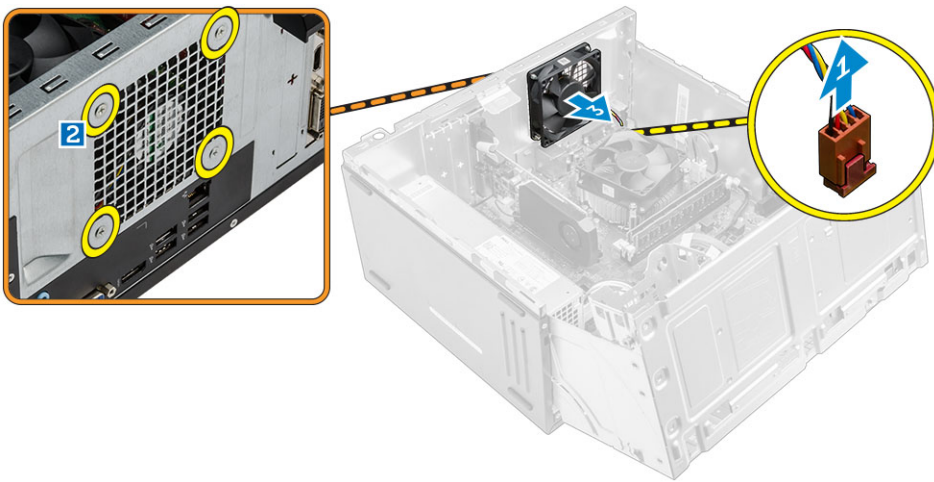
- 1 プロセッサをソケットキーに合わせます。

△ 注意: プロセッサは強く押し込まないでください。プロセッサの位置が合っていれば、簡単にソケットに入ります。
- 2 プロセッサのピン 1 インジケータをソケットの三角形に揃えます。
- 3 プロセッサのソケットがソケットキーに合うように、プロセッサをソケットに置きます。
- 4 プロセッサシールドを固定ネジの下にスライドさせて閉じます。
- 5 ソケットレバーを下げてタブの下に押し込んでロックします。
- 6 ヒートシンクアセンブリを取り付けます。
- 7 前面パネルドアを閉じます。
- 8 次のコンポーネントを取り付けます。
 - a ベゼル
 - b カバー
- 9 「コンピュータ内部の作業を終えた後に」の手順に従います。

システムファン

システムファンの取り外し

- 1 「コンピュータ内部の作業を始める前に」の手順に従います。
- 2 次のコンポーネントを取り外します。
 - a カバー
 - b ベゼル
- 3 前面パネルドアを開きます。
- 4 システムファンを取り外すには、次の手順を実行します。
 - a システム基板上的コネクタからシステムファンケーブルを外します [1]。
 - b システムファンをコンピュータに固定しているネジを外します [2]。
 - c システムファンをコンピュータから引き出します [3]。



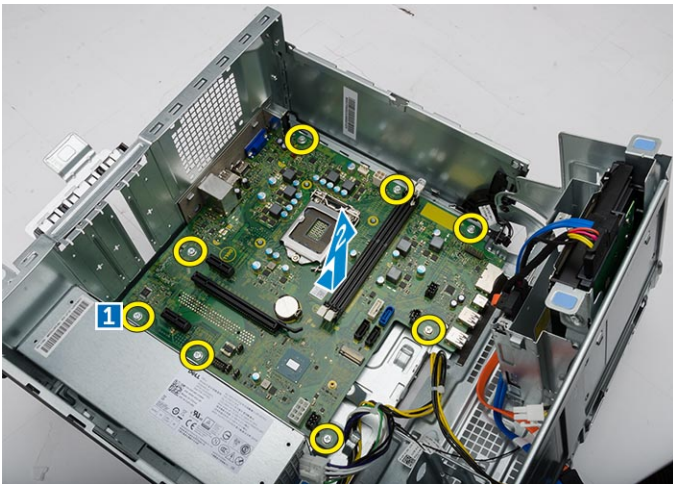
システムファンの取り付け

- 1 ケーブルがコンピュータの底面を向くようにしてシステムファンを持ちます。
- 2 システムファンをシャーシ側面のネジホルダに合せます。
- 3 ネジを締めてシステムファンをコンピュータに固定します。
- 4 システムファンケーブルをシステム基板のコネクタに接続します。
- 5 前面パネルドアを閉じます。
- 6 次のコンポーネントを取り付けます。
 - a ベゼル
 - b カバー
- 7 「コンピュータ内部の作業を終えた後に」の手順に従います。

システム基板

システム基板の取り外し

- 1 「コンピュータ内部の作業を始める前に」の手順に従います。
- 2 次のコンポーネントを取り外します。
 - a カバー
 - b ベゼル
- 3 前面パネルドアを開きます。
- 4 次のコンポーネントを取り外します。
 - a ヒートシンクアセンブリ
 - b プロセッサ
 - c PCIe 拡張カード
 - d メモリモジュール
 - e WLAN カード
 - f システムファン
- 5 システム基板のコネクタからケーブルをすべて外します。
- 6 システム基板を取り外すには、次の手順を実行します。
 - a システム基板をコンピュータに固定している 6-32xL6.35 ネジを外します [1]。
 - b システム基板をスライドさせて持ち上げ、シャーシから取り外します [2]。

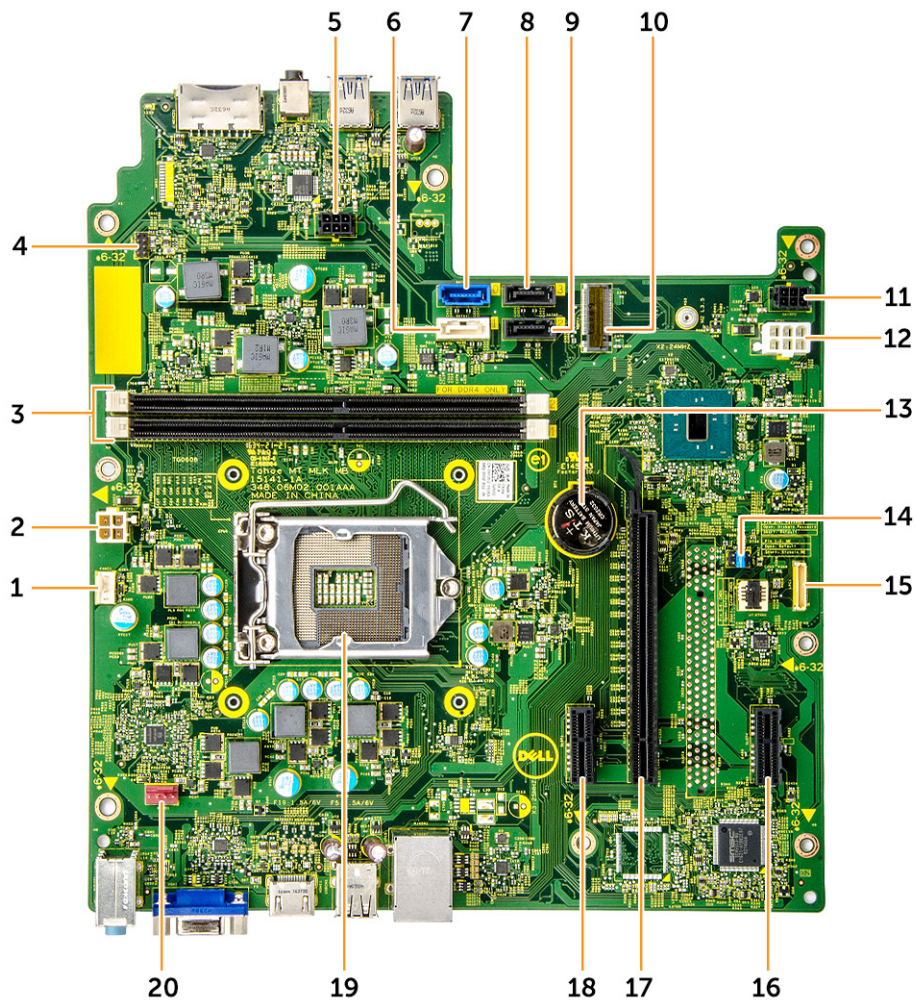


システム基板の取り付け

- 1 システム基板の両端をつかみ、コンピュータの背面に対して位置を調整します。
- 2 システム基板の背面にあるコネクタがシャーシのスロットと揃い、システム基板のネジ穴がコンピュータの突起と揃うまで、システム基板をコンピュータに下ろします。
- 3 6-32xL6.35 ネジを締めてシステム基板をコンピュータに固定します。
- 4 すべてのケーブルを配線タブを通して配線します。
- 5 ケーブルとシステム基板上のコネクタのピンの位置を合わせてケーブルを接続します。
- 6 次のコンポーネントを取り付けます。
 - a WLAN カード
 - b メモリモジュール
 - c PCIe 拡張カード

- d プロセッサ
 - e ヒートシンクアセンブリ
 - f システムファン
- 7 前面パネルドアを閉じます。
 - 8 次のコンポーネントを取り付けます。
 - a ベゼル
 - b カバー
 - 9 「コンピュータ内部の作業を終えた後に」の手順に従います。

システム基板のレイアウト



- | | |
|------------------|-------------------------|
| 1 CPU ファンコネクタ | 2 PSU コネクタ |
| 3 メモリモジュールコネクタ | 4 電源スイッチコネクタ |
| 5 SATA 電源コネクタ 1 | 6 SATA1/ オプティカルドライブコネクタ |
| 7 SATA0 | 8 SATA3 コネクタ |
| 9 SATA2 コネクタ | 10 WLAN コネクタ |
| 11 SATA 電源コネクタ 2 | 12 PSU コネクタ |



- | | | | |
|----|------------------|----|-----------------------|
| 13 | コイン型電池 | 14 | CMOS/Password/ME ジャンパ |
| 15 | LPC デバッグインタフェース | 16 | PCIe x1 カードスロット |
| 17 | PCIe x16 カードスロット | 18 | PCIe x1 カードスロット |
| 19 | プロセッサソケット | 20 | システムファンコネクタ |



テクノロジーとコンポーネント

プロセッサ

Vostro 3667 システムには Intel 第 6 世代 Core プロセッサテクノロジーが標準装備されています。Vostro 3668 システムには Intel 第 7 世代 Core プロセッサテクノロジーが標準装備されています。

Vostro 3667 :

- Intel 第 6 世代 Celeron G3900 (2 MB キャッシュ、2.80 GHz)
- Intel 第 6 世代 Pentium G4400 (3 MB キャッシュ、3.30 GHz)
- Intel 第 6 世代 Core i3-6100 (3 MB キャッシュ、3.70 GHz)
- Intel 第 6 世代 Core i5-6400 (6 MB キャッシュ、最大 3.30 GHz)

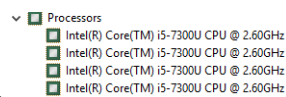
Vostro 3668 :

- Intel 第 7 世代 Celeron G3930 (2 MB キャッシュ、2.90 GHz)
- Intel 第 7 世代 Pentium G4560 (3 MB キャッシュ、3.50 GHz)
- Intel 第 7 世代 Core i3-7100 (3 MB キャッシュ、3.90 GHz)
- Intel 第 7 世代 Core i5-7400 (6 MB キャッシュ、最大 3.50 GHz)
- Intel 第 7 世代 Core i7-7700 (8 MB キャッシュ、最大 4.20 GHz)

① **メモ:** クロック速度とパフォーマンスは、作業負荷およびその他の変数に応じて異なります。キャッシュ合計はプロセッサのタイプによって異なりますが、最大 8 MB です。

Windows 10 でプロセッサを識別する

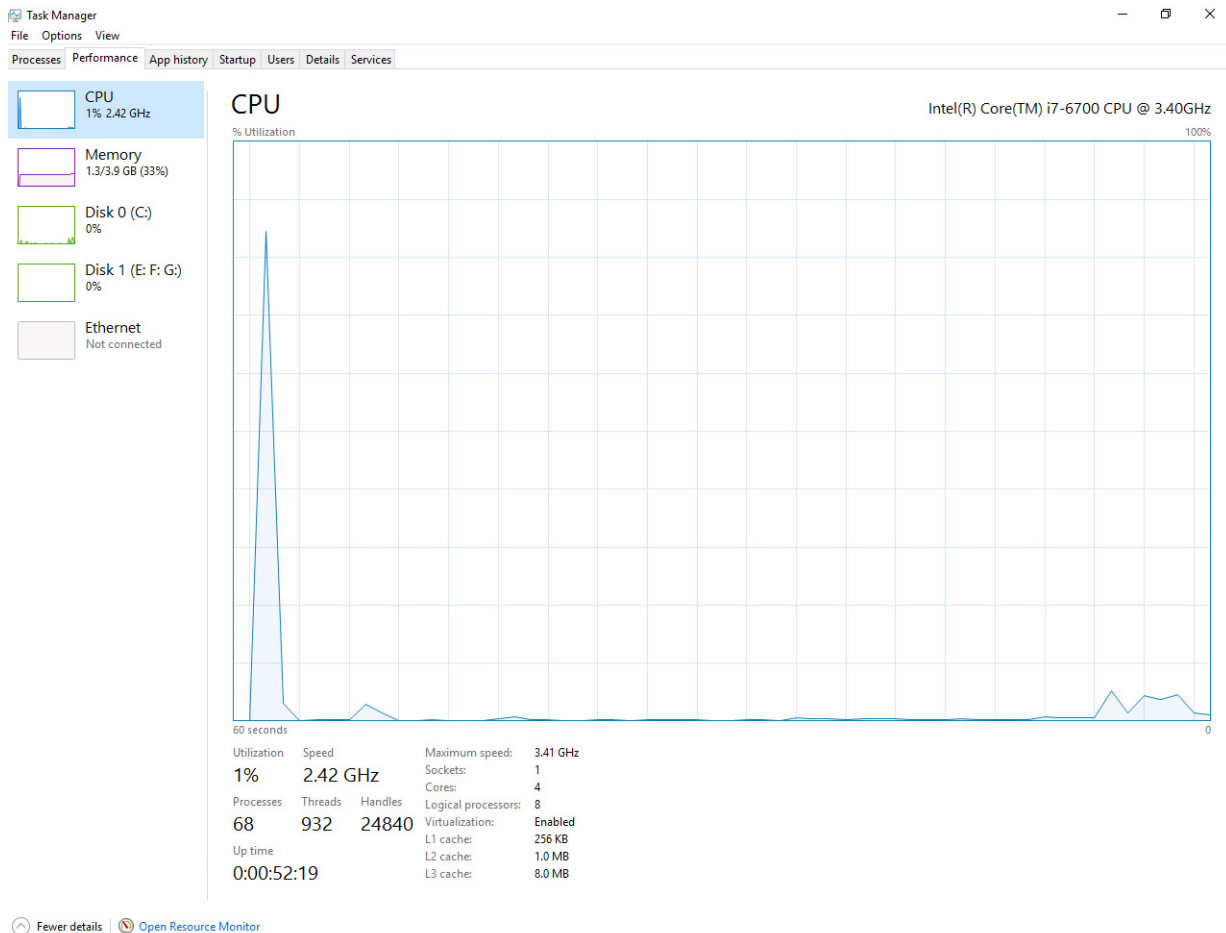
- 1 **Web および Windows の検索** をタップします。
- 2 デバイスマネージャと入力します。
- 3 **プロセッサ** をタップします。



プロセッサの基本的な情報が表示されます。

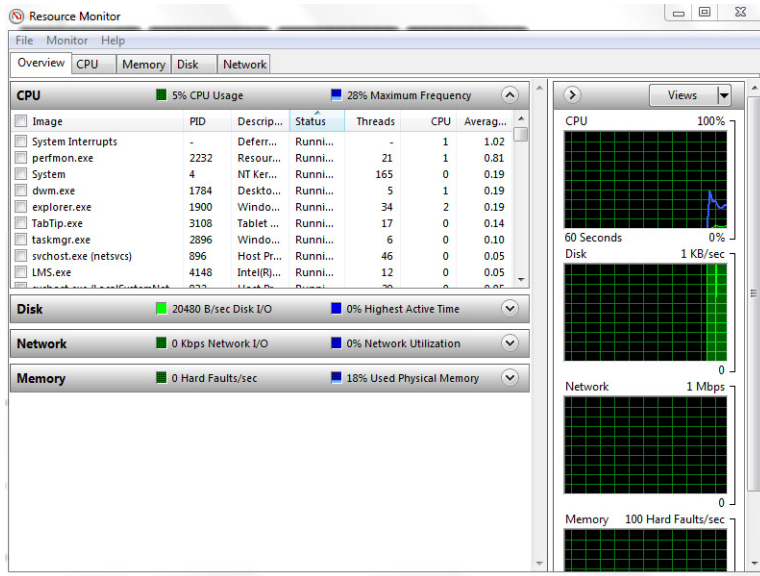
タスクマネージャでのプロセッサの使用状況の確認

- 1 デスクトップ上で右クリックします。
- 2 **タスクマネージャの起動** を選択します。
Windows タスクマネージャ ウィンドウが表示されます。
- 3 **Windows タスクマネージャ** ウィンドウで、**パフォーマンス** タブをクリックします。



リソースモニタでプロセッサの使用状況を確認

- 1 デスクトップを右クリックします。
- 2 **タスクマネージャの起動** を選択します。
Windows タスクマネージャ ウィンドウが表示されます。
- 3 **Windows タスクマネージャ** ウィンドウで、**パフォーマンス** タブをクリックします。
プロセッサのパフォーマンス詳細が表示されます。
- 4 **リソースモニタを開く** をクリックします。



チップセット

デスクトップはすべてチップセットを通して CPU と通信します。このシステムには、Intel 100 シリーズチップセットが標準装備されています。

チップセットドライバのダウンロード

- 1 コンピュータの電源を入れます。
- 2 [Dell.com/support](https://www.dell.com/support) にアクセスしてください。
- 3 **Product Support (製品サポート)** をクリックし、お使いのコンピュータのサービスタグを入力して、**Submit (送信)** をクリックします。
 ① **メモ:** サービスタグがない場合は、自動検出機能を使用するか、お使いのコンピュータのモデルを手動で確認してください。
- 4 **Drivers and downloads (ドライバおよびダウンロード)** をクリックします。
- 5 お使いのコンピュータにインストールされているオペレーティングシステムを選択します。
- 6 ページをスクロールダウンして **Chipset (チップセット)** を展開し、チップセットドライバを選択します。
- 7 **Download File (ファイルをダウンロード)** をクリックして、お使いのコンピュータのチップセットドライバの最新バージョンをダウンロードします。
- 8 ダウンロードが完了したら、ドライバファイルを保存したフォルダに移動します。
- 9 チップセットドライバファイルのアイコンをダブルクリックし、画面の指示に従います。

Windows 10 のデバイスマネージャでチップセットを識別する

- 1 Windows 10 チャームバーの **すべての設定** をクリックします。
- 2 **コントロールパネルからデバイスマネージャ** を選択します。
- 3 **システムデバイス** を展開しチップセットを検索します。

- System devices
 - ACPI Fan
 - ACPI Fan
 - ACPI Fan
 - ACPI Fan
 - ACPI Fan
 - ACPI Fan
 - ACPI Fixed Feature Button
 - ACPI Power Button
 - ACPI Processor Aggregator
 - ACPI Thermal Zone
 - ACPI Thermal Zone
 - Composite Bus Enumerator
 - High Definition Audio Controller
 - High precision event timer
 - Intel(R) 100 Series/C230 Series Chipset Family LPC Controller - A143
 - Intel(R) 100 Series/C230 Series Chipset Family PCI Express Root Port #7 - A116
 - Intel(R) 100 Series/C230 Series Chipset Family PCI Express Root Port #6 - A115
 - Intel(R) 100 Series/C230 Series Chipset Family PCI Express Root Port #5 - A114
 - Intel(R) 100 Series/C230 Series Chipset Family PMC - A121
 - Intel(R) 100 Series/C230 Series Chipset Family SMBus - A123
 - Intel(R) 100 Series/C230 Series Chipset Family Thermal subsystem - A131
 - Intel(R) Management Engine Interface
 - Intel(R) Power Engine Plug-in
 - Intel(R) Xeon(R) E3 - 1200/1500 v5/6th Gen Intel(R) Core(TM) PCIe Controller (x16) - 1901
 - IWD Bus Enumerator
 - Legacy device
 - Microsoft ACPI-Compliant System
 - Microsoft System Management BIOS Driver
 - Microsoft UEFI-Compliant System
 - Microsoft Virtual Drive Enumerator
 - Microsoft Windows Management Interface for ACPI
 - NDIS Virtual Network Adapter Enumerator
 - Numeric data processor
 - PCI Express Root Complex
 - PCI Express to PCI/PCI-X Bridge
 - PCI standard host CPU bridge
 - Plug and Play Software Device Enumerator
 - Programmable interrupt controller
 - Remote Desktop Device Redirector Bus
 - System CMOS/real time clock
 - System timer
 - UMBus Root Bus Enumerator

Intel チップセットドライバ

Intel チップセットドライバがすでにコンピュータにインストールされているかどうかを確認します。

表 1. Intel チップセットドライバ

インストール前

- Other devices
 - PCI Data Acquisition and Signal Processing Controller
 - PCI Device
 - PCI Memory Controller
 - PCI Simple Communications Controller
 - SM Bus Controller
 - Unknown device
- System devices
 - ACPI Fan
 - ACPI Fan
 - ACPI Fan
 - ACPI Fan
 - ACPI Fan
 - ACPI Fixed Feature Button
 - ACPI Power Button
 - ACPI Processor Aggregator
 - ACPI Thermal Zone
 - ACPI Thermal Zone
 - Composite Bus Enumerator
 - High Definition Audio Controller
 - High precision event timer
 - Intel(R) Power Engine Plug-in
 - Legacy device
 - Microsoft ACPI-Compliant Embedded Controller
 - Microsoft ACPI-Compliant System
 - Microsoft System Management BIOS Driver
 - Microsoft UEFI-Compliant System
 - Microsoft Virtual Drive Enumerator
 - Microsoft Windows Management Interface for ACPI
 - Microsoft Windows Management Interface for ACPI
 - NDIS Virtual Network Adapter Enumerator
 - Numeric data processor
 - PCI Express Root Complex
 - PCI Express Root Port
 - PCI Express Root Port
 - PCI Express Root Port
 - PCI Express Root Port
 - PCI standard host CPU bridge
 - PCI standard ISA bridge
 - Plug and Play Software Device Enumerator
 - Programmable interrupt controller
 - Remote Desktop Device Redirector Bus
 - System CMOS/real time clock
 - System timer
 - UMBus Root Bus Enumerator

インストール後

- System devices
 - ACPI Fan
 - ACPI Fan
 - ACPI Fan
 - ACPI Fan
 - ACPI Fan
 - ACPI Fixed Feature Button
 - ACPI Power Button
 - ACPI Processor Aggregator
 - ACPI Thermal Zone
 - ACPI Thermal Zone
 - Composite Bus Enumerator
 - High Definition Audio Controller
 - High precision event timer
 - Intel(R) 100 Series/C230 Series Chipset Family LPC Controller - A143
 - Intel(R) 100 Series/C230 Series Chipset Family PCI Express Root Port #7 - A116
 - Intel(R) 100 Series/C230 Series Chipset Family PCI Express Root Port #6 - A115
 - Intel(R) 100 Series/C230 Series Chipset Family PCI Express Root Port #5 - A114
 - Intel(R) 100 Series/C230 Series Chipset Family PMC - A121
 - Intel(R) 100 Series/C230 Series Chipset Family SMBus - A123
 - Intel(R) 100 Series/C230 Series Chipset Family Thermal subsystem - A131



Intel HD グラフィックス

このコンピュータには、Intel HD グラフィックスのグラフィックスチップセットが標準装備されています。

Intel HD グラフィックスドライバ

Intel HD グラフィックスドライバがすでにコンピュータにインストールされているかどうかを確認します。

表 2. Intel HD グラフィックスドライバ

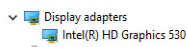
インストール前	インストール後
	

ディスプレイオプション

ディスプレイアダプタの識別

- 1 検索チャームを開き設定を選択します。
- 2 検索ボックスにデバイスマネージャと入力して、左ペインからデバイスマネージャをタップします。
- 3 ディスプレイアダプタを展開します。

ディスプレイアダプタが表示されます。

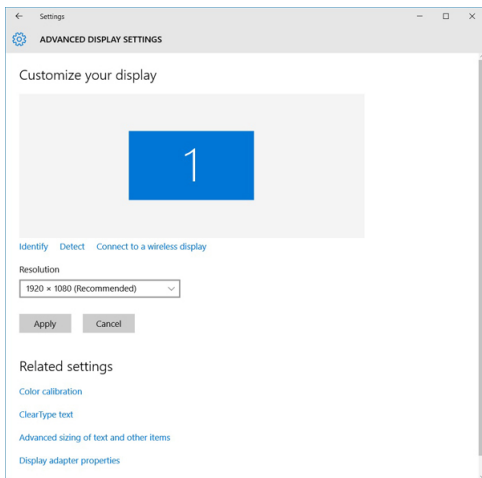


ドライバのダウンロード

- 1 コンピュータの電源を入れます。
- 2 [Dell.com/support](https://www.dell.com/support) にアクセスしてください。
- 3 **Product Support (製品サポート)** をクリックし、お使いのコンピュータのサービスタグを入力して、**Submit (送信)** をクリックします。
① | メモ: サービスタグがない場合は、自動検出機能を使用するか、お使いのコンピュータのモデルを手動で参照してください。
- 4 **Drivers and downloads (ドライバおよびダウンロード)** をクリックします。
- 5 お使いのコンピュータにインストールされているオペレーティングシステムを選択します。
- 6 ページをスクロールダウンし、グラフィックドライバを選択してインストールします。
- 7 **Download File (ファイルのダウンロード)** をクリックして、お使いのコンピュータのグラフィックドライバをダウンロードします。
- 8 ダウンロードが完了したら、グラフィックドライバファイルを保存したフォルダに移動します。
- 9 グラフィックドライバファイルのアイコンをダブルクリックし、画面の指示に従います。

画面解像度の変更

- 1 デスクトップ上を右クリックして **ディスプレイ設定** を選択します。
- 2 **ディスプレイの詳細設定** をタップまたはクリックします。
- 3 ドロップダウンリストから必要な解像度を選択して、**Apply (適用)** をタップします。



Windows 10 での輝度調整

画面の自動輝度調整を有効または無効にするには、次の手順を実行します。

- 1 **すべての設定** を右クリックします。⚙️ → **システム** → **ディスプレイ** の順にタップまたはクリックします。
- 2 **画面の自動輝度調整** スライダーを使用して、自動輝度調整を有効または無効にします。

① | **メモ:** 輝度レベルのスライダーを使用して、手動で輝度を調整することもできます。

外部ディスプレイデバイスへの接続

次の手順に従って、お使いのコンピュータを外部ディスプレイデバイスに接続します。

- 1 プロジェクタがオンになっていることを確認して、プロジェクタケーブルをお使いのコンピュータのビデオポートに差し込みます。
- 2 Windows ロゴ + <P> キーを押します。
- 3 次のいずれかのモードを選択します。
 - PC 画面のみ
 - 複製
 - 拡張
 - セカンドスクリーンのみ

① | **メモ:** 詳細については、お使いのディスプレイデバイスに同梱のマニュアルを参照してください。

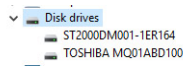
ハードドライブのオプション

このコンピュータは HDD をサポートします。

Windows 10 でハードドライブを識別する

- 1 Windows 10 チャームバーの **すべての設定** をクリックします。
- 2 **コントロールパネル** をクリックして **デバイスマネージャ** を選択し、**ディスクドライブ** を展開します。

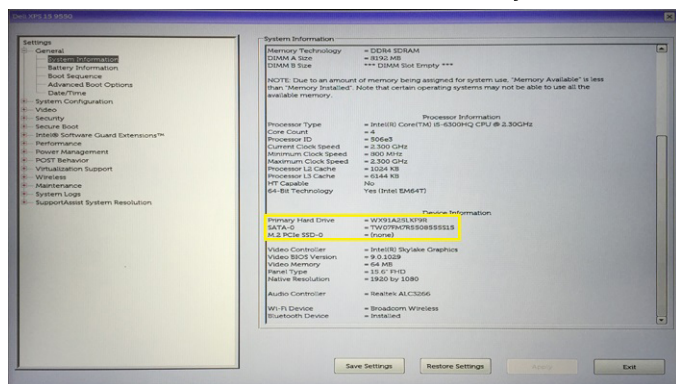
ハードドライブは **ディスクドライブ** の下にリストされています。



BIOS セットアップの起動

- 1 ノート PC の電源を入れます (または再起動します)。
- 2 Dell のロゴが表示されたら、次のいずれかのアクションを実行し BIOS セットアッププログラムを起動します。
 - キーボードあり — **Entering BIOS** (BIOS セットアップの起動) メッセージが表示されるまで F2 キーを押します。Boot selection (起動選択) メニューを表示するには、F12 を押します。

ハードドライブは、**General (全般)** グループの下の **System Information (システム情報)** の下にリストされています。



USB の機能

USB としてよく知られるユニバーサルシリアルバスは 1996 年に PC 業界に導入され、ホストコンピュータと、マウス、キーボード、外付けハードドライブ、または光学デバイスなどの周辺機器、Bluetooth、および市場におけるさらに多くの周辺機器との間の接続を大幅に単純化しました。

下記の表を参照して USB の進化について簡単に振り返ります。

表 3. USB の進化

タイプ	データ転送速度	カテゴリ	導入された年
USB 3.0	4.8 Gbps	Super Speed	2010 年
USB 2.0	480 Mbps	High Speed	2000 年
USB 1.1	12 Mbps	Full Speed	1998 年
USB 1.0	1.5 Mbps	Low Speed	1996 年

USB 3.0 (SuperSpeed USB)

長年にわたり、USB 2.0 は、PC 業界の事実上のインタフェース標準として確実に定着しており、約 60 億個のデバイスがすでに販売されていますが、コンピューティングハードウェアのさらなる高速化と広帯域幅化へのニーズの高まりから、より高速なインタフェース標準が必要になっています。USB 3.0 は、前世代に比べて理論上 10 倍の速さを実現し、消費者の要求に応えました。USB 3.0 の機能の概要は次のとおりです。

- より速い転送速度 (最大 4.8 Gbps)
- 電力を大量消費するデバイスにより良く適応させるために拡大された最大バスパワーとデバイスの電流引き込み
- 新しい電源管理機能
- 全二重データ転送と新しい転送タイプのサポート
- USB 2.0 の下位互換性
- 新しいコネクタとケーブル

以下のトピックでは USB 3.0 に関するよくある質問の一部が記載されています。

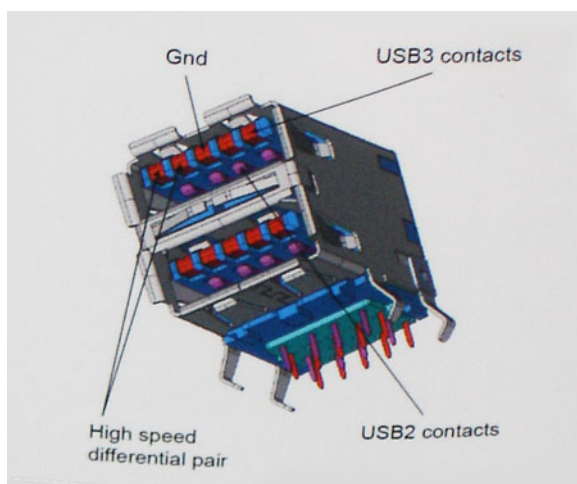


速度

現在、最新の USB 3.0 仕様では、Super-Speed、Hi-Speed、および Full-Speed の 3 つの速度モードが定義されています。新しい SuperSpeed モードの転送速度は 4.8 Gbps です。仕様では下位互換性を維持するために、Hi-speed モード (USB 2.0、480 Mbps) および Full-speed モード (USB 1.1、12 Mbps) の低速モードもサポートされています。

USB 3.0 は下の技術変更によって、より高いパフォーマンスを達成しています。

- 既存の USB 2.0 バスと並行して追加された追加の物理バス (以下の図を参照)。
- 前の USB 2.0 には 4 本のケーブル (電源、接地、および差分データ用の 1 組) がありましたが、USB 3.0 では 2 組の差分信号 (送受信) 用にさらに 4 本追加され、コネクタとケーブルの接続は合計で 8 つになります。
- USB 3.0 は、USB 2.0 の半二重配置ではなく、双方向データインタフェースを使用します。これにより、帯域幅が理論的に 10 倍に増加します。



高精細ビデオコンテンツ、テラバイトのストレージデバイス、超高解像度のデジタルカメラなどのデータ転送に対する要求がますます高まっている現在、USB 2.0 は十分に高速ではない可能性があります。さらに、理論上の最大スループットである 480 Mbps を達成する USB 2.0 接続は存在せず、現実

的なデータ転送率は、最大で約 320 Mbps (40 MB/s) 未満となっています。同様に、USB 3.0 接続が 4.8 Gbps に達することはありません。実際には、オーバーヘッドを含めて 400 MB/s が最大転送率であると想定されますが、この速度でも USB 3.0 は USB 2.0 の 10 倍向上しています。

アプリケーション

USB 3.0 ではレーンが拡大され、より大きなヘッドルームを提供できるようになり、デバイスでの体験が総合的に向上します。以前の USB ビデオは、最大解像度、レイテンシ、ビデオ圧縮のそれぞれの観点でほとんど使用に耐えないものでしたが、利用可能な帯域幅が 5 ~ 10 倍になれば、USB ビデオソリューションの有用性ははるかに向上することが容易に想像できます。単一リンクの DVI では、約 2 Gbps のスループットが必要です。480 Mbps では制限がありましたが、5 Gbps では十分すぎるほどの帯域幅が実現します。4.8 Gbps の速度を約束することで、新しいインタフェース標準の利用範囲は、以前は USB 領域ではなかった外部 RAID ストレージシステムのような製品へと拡大する可能性があります。

以下に使用可能な SuperSpeed USB 3.0 の製品の一部をリストアップしています。

- 外付けデスクトップ USB 3.0 ハードドライブ
- ポータブル USB 3.0 ハードドライブ
- USB 3.0 ドライブドックおよびアダプタ
- USB 3.0 フラッシュドライブおよびリーダー
- USB 3.0 ソリッドステートドライブ
- USB 3.0 RAID
- オプティカルメディアドライブ
- マルチメディアドライブ
- ネットワーク
- USB 3.0 アダプタカードおよびハブ

互換性

USB 3.0 は USB 2.0 と共存できるよう、初期段階から慎重に計画されています。USB 3.0 では新しいプロトコルの高速機能を活用できるよう、新しい物理接続と新しいケーブルが指定されていますが、コネクタ自体は同じ四角い形状であり、4 つのピンの配置も USB 2.0 と同じです。送受信したデータを別々に送信する 5 つの新しい接続が USB 3.0 ケーブルに組み込まれており、適切な SuperSpeed USB 接続に接続されている場合にのみ使用されます。

Windows 8 は USB 3.0 コントローラをネイティブサポートします。以前のバージョンの Windows では、USB 3.0 コントローラ用に別のドライバが必要でした。

Microsoft では Windows 7 において、初期リリースではなくそれ以降の Service Pack またはアップデートで、USB 3.0 をサポートすると発表しました。Windows 7 での USB 3.0 サポートが正常にリリースされれば、Vista でも SuperSpeed のサポートが順次行われる可能性も十分にあります。Vista でも USB 3.0 をサポートすべきであるという意見をパートナーの大半が持っていることと Microsoft も述べており、こうした可能性を裏付けています。

Windows XP での Super-speed のサポートは、現時点では不明です。XP は 7 年経過しているオペレーティングシステムであることから、実現の可能性は低いと考えるのが妥当です。

HDMI 1.4

このトピックでは、HDMI 1.4 とその機能について利点と合わせて説明します。

HDMI (高精細度マルチメディアインタフェース) は、業界から支持される、非圧縮、全デジタルオーディオ / ビデオインタフェースです。HDMI は、セットトップボックス、DVD プレーヤー、または A/V レシーバーなどの互換性のあるデジタルオーディオ / ビデオソースと、デジタル TV (DTV) などの互換性のあるデジタルオーディオ および / またはビデオモニタ間のインタフェースを提供します。HDMI 用アプリケーションは、セットトップボックス、テレビ、および DVD プレーヤーです。主な利点は、ケーブルの削減とコンテンツ保護プロビジョニングです。HDMI は、標準、拡張、または高解像度ビデオと、単一ケーブル上のマルチチャンネルデジタルオーディオをサポートします。



① **メモ:** HDMI 1.4 は 5.1 チャンルオーディオをサポートします。

HDMI 1.4 の機能

- **HDMI イーサネットチャンネル** - 高速ネットワークを HDMI リンクに追加すると、ユーザーは別のイーサネットケーブルなしで IP 対応デバイスをフル活用できます。
- **オーディオリターンチャンネル** - チューナー内蔵の HDMI 接続 TV で、別のオーディオケーブルの必要なくオーディオデータ「アップストリーム」をサラウンドオーディオシステムに送信できます。
- **3D** - メジャー な 3D ビデオ形式の入力 / 出力プロトコルを定義し、本当の 3D ゲームと 3D ホームシアターアプリケーションの下準備をします。
- **コンテンツタイプ** - ディスプレイとソースデバイス間のコンテンツタイプのリアルタイム信号伝達によって、TV でコンテンツタイプに基づく画像設定を最適化できます。
- **追加のカラースペース** - デジタル写真やコンピュータグラフィックスで使用される追加のカラーモデルに対するサポートを追加します。
- **4K サポート** - 1080p をはるかに超えるビデオ解像度を可能にし、多くの映画館で使用されるデジタルシネマシステムに匹敵する次世代ディスプレイをサポートします。
- **HDMI マイクロコネクタ** - 1080p までのビデオ解像度をサポートする、電話やその他のポータブルデバイス用の新しく小さいコネクタです。
- **車両用接続システム** - 真の HD 品質を配信しつつ、自動車環境に特有の需要を満たすように設計された、車両用ビデオシステムの新しいケーブルとコネクタです。

HDMI の利点

- 高品質の HDMI で、鮮明で最高画質の非圧縮のデジタルオーディオとビデオを転送します。
- 低コストの HDMI は、簡単で効率の良い方法で非圧縮ビデオ形式をサポートすると同時に、デジタルインタフェースの品質と機能を提供します。
- オーディオ HDMI は、標準ステレオからマルチチャンネルサラウンドサウンドまで複数のオーディオ形式をサポートします。
- HDMI は、ビデオとマルチチャンネルオーディオを 1 本のケーブルにまとめることで、A/V システムで現在使用している複数のケーブルの費用、複雑さ、混乱を取り除きます。
- HDMI はビデオソース (DVD プレーヤーなど) と DTV 間の通信をサポートし、新しい機能に対応します。

メモリの機能


このコンピュータでは、メモリ (RAM) はシステム基板の一部です。このコンピュータには次のメモリ (2 ~ 16 GB) を搭載できます。

- 2,400 MHz DDR4 (Vostro 3669 システム)
- 2,133 MHz DDR4 (Vostro 3660 システム)

① **メモ:** このコンピュータを Intel 第 6 世代 CPU または第 7 世代 Celeron デュアルコア CPU と共に購入した場合、このコンピュータが実現可能な最大周波数は 2,133 MHz になります (2,400 MHz のメモリを使用)。

システムメモリの確認

Windows 10

- 1 **Windows** ボタンをクリックし、**すべて設定**  > **システム** を選択します。
- 2 **システム** の下にある **バージョン情報** をクリックします。

セットアップでのシステムメモリの確認

- 1 コンピュータの電源を入れます (または再起動します)。
- 2 Dell のロゴが表示されたら次のいずれかのアクションを実行します。
 - キーボードで、BIOS セットアップの起動メッセージが表示されるまで F2 を押します。起動選択メニューを表示するには、F12 を押します。
- 3 左ペインで**設定 > 全般 > システム情報**を選択します。
メモリ情報が右ペインに表示されます。

DDR4

DDR4 (Double Data Rate 4th generation) メモリは DDR2 および DDR3 テクノロジよりも高速な後継機種であり、DIMM あたりの容量は DDR3 の最大 128 GB に対して最大 512 GB まで可能です。DDR4 SDRAM (Synchronous Dynamic Random-Access Memory) は、ユーザーが異なるタイプのメモリをシステムに取り付けるのを防止するため、SDRAM および DDR とは形状が異なります。

DDR4 が動作に必要とする電力は、1.5 ボルト必要な DDR3 に対して、それより 20 パーセント少ない 1.2 ボルトです。DDR4 は、メモリをリフレッシュしなくてもホストデバイスがスタンバイモードに移行できる新しい DPD (Deep Power Down) モードにも対応しています。DPD モードではスタンバイ時の電力消費が 40 ~ 50 パーセント削減されることが期待されます。

キー仕様

下の表は、DDR3 と DDR4 の仕様の比較を示しています。

表 4. DDR3 と DDR4 の比較

機能 / オプション	DDR3	DDR4	DDR4 の利点
チップ密度	512 Mb ~ 8 Gb	4 ~ 16 Gb	DIMM 容量の増大
データレート	800 ~ 2,133 Mb/s	1,600 ~ 3,200 Mb/s	高速 I/O への移行
電圧	1.5 V	1.2 V	メモリの電力需要を削減
低電圧規格	対応 (DDR3L で 1.35V)	1.05V で対応予定	メモリ電力消費の削減
内部バンク	8	16	より高いデータレート
バンクグループ (BG)	0	4	バーストアクセスの高速化
VREF 入力	2 — DQ および CMD/ADDR	1 — CMD/ADDR	VREFDQ を内蔵
tCK — DLL 有効	300 ~ 800 MHz	667 MHz ~ 1.6 GHz	より高いデータレート
tCK — DLL 無効	10 ~ 125 MHz (オプション)	未定義 ~ 125 MHz	DLL オフを完全サポート
読み取りレイテンシ	AL+CL	AL+CL	拡張値
書き込みレイテンシ	AL+CWL	AL+CWL	拡張値
DQ ドライバ (ALT)	40 Ω	48 Ω	PtP アプリケーションに最適
DQ バス	SSTL15	POD12	I/O ノイズと電力消費を削減
RTT 値 (Ω)	120、60、40、30、20	240、120、80、60、48、40、34	より高いデータレートをサポート
RTT 不可	読み取りバースト	読み取りバースト中に無効化	使いやすさ



機能 / オプション	DDR3	DDR4	DDR4 の利点
ODT モード	通常、ダイナミック	通常、ダイナミック、PARK	詳細制御モード、OTF 値の変更
ODT コントロール	ODT シグナリング要	ODT シグナリング不要	容易な ODT コントロール、非 ODT ルーティング、PtP アプリケーション可能
多目的レジスタ	レジスタ 4 個 – 定義済み (1)、RFU (3)	レジスタ 4 個 – 定義済み (3)、RFU (1)	特殊リードアウトを追加提供
DIMM タイプ	RDIMM、LRDIMM、UDIMM、SODIMM	RDIMM、LRDIMM、UDIMM、SODIMM	
DIMM ピン	240(R、LR、U)、204(SODIMM)	288(R、LR、U)、260(SODIMM)	
RAS	ECC	CRC、パリティ、アドレッシング機能、GDM	RAS 機能の追加、データ整合性の向上

DDR4 の詳細情報

次に示すように、DDR3 と DDR4 メモリモジュールの間の相違点はわずかです。

突起付き切り込みの違い

DDR4 モジュールの切り込みは DDR3 モジュールの切り込みとは異なる位置にあります。どちらの切り込みも挿入側の端にありますが、対応しない基板やプラットフォームにモジュールが取り付けられるのを防止するため、DDR4 では切り込みがやや異なる位置にあります。

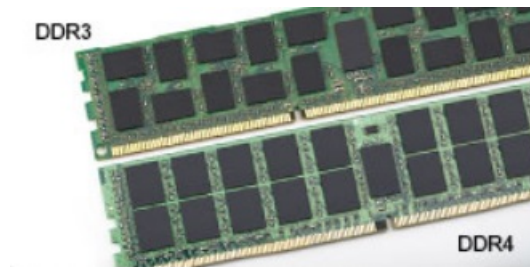


図 1. 切り込みの違い

厚みの増加

より多くの信号レイヤを収容するため、DDR4 モジュールは DDR3 より少し厚くなっています。

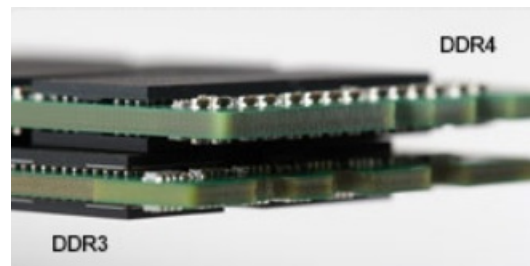


図 2. 厚みの違い

カーブしたエッジ

DDR4 モジュールは、メモリを取り付ける際に挿入しやすく、PCB にかかる圧力が和らぐように、エッジがカーブしているという特徴があります。



図 3. カーブしたエッジ

トラブルシューティング

システム上のメモリでエラーが発生すると、「点灯 - 点滅 - 点滅」または「点灯 - 点滅 - 点灯」のエラーコードが新たに表示されるようになりました。すべてのメモリでエラーが発生した場合、LCD は点灯しません。メモリに障害が発生していると考えられる場合のトラブルシューティングは、一部のノートブックシステムと同様に、動作確認済みのメモリモジュールをシステム底面またはキーボード下のメモリコネクタに差し替えてみることによって行います。

ePSA を使用したメモリのテスト

- 1 コンピュータの電源を入れます（または再起動します）。
- 2 Dell のロゴが表示されたら次のいずれかのアクションを実行します。
 - キーボードあり — <F2> を押します。

コンピュータで PreBoot System Assessment (PSA) が開始します。

① **メモ:** キーを押すタイミングが遅れて、オペレーティングシステムのロゴが表示されてしまったら、デスクトップが表示されるまでそのまま待機します。コンピュータの電源を落として操作をやり直してください。

Realtek HD オーディオドライバ

Realtek オーディオドライバがすでにコンピュータにインストールされているかどうかを確認します。

表 5. Realtek HD オーディオドライバ

インストール前

- Audio inputs and outputs
 - Microphone (High Definition Audio Device)
 - Speakers (High Definition Audio Device)
- Sound, video and game controllers
 - High Definition Audio Device
 - Intel(R) Display Audio

インストール後

- Sound, video and game controllers
 - Bluetooth Hands-free Audio
 - Intel(R) Display Audio
 - Realtek High Definition Audio

コンピュータのトラブルシューティング

診断ライト、ビープコード、およびエラーメッセージなどのインジケータを使って、コンピュータの操作中にトラブルシューティングを行うことができます。

診断

コンピュータの POST（パワーオンセルフテスト）では、起動プロセスを開始する前に、コンピュータの基本要件が満たされハードウェアが適切に動作していることを確認します。コンピュータが POST に合格すると、通常モードでの起動を続行します。しかし、コンピュータが POST に合格しなかった場合は、起動中に LED が一連のコードを発します。システム LED は電源ボタンに組み込まれています。

次の表は、異なるライトパターンとその意味を示しています。

表 6. 診断

LED の点滅回数	ビープコード	問題の内容
2 オレンジ	2	メモリまたは RAM が検出されませんでした
4 オレンジ	4	メモリまたは RAM の障害です
5 オレンジ	5	CMOS バッテリーの障害です
3 オレンジ、4 白	3,4	リカバリイメージが無効です
3 オレンジ、3 白	3,3	リカバリイメージが見つかりません

診断エラーメッセージ

表 7. 診断エラーメッセージ

エラーメッセージ	説明
AUXILIARY DEVICE FAILURE	タッチパッドまたは外付けマウスに問題がある可能性があります。外付けマウスを使用している場合、ケーブル接続を確認します。セットアップユーティリティで Pointing Device （ポインティングデバイス）オプションの設定を有効にします。
BAD COMMAND OR FILE NAME	コマンドのスペルは正しいか、空白の位置は正しいか、パス名は正しいかを確認してください。
CACHE DISABLED DUE TO FAILURE	マイクロプロセッサに内蔵の 1 次キャッシュに問題が発生しました。 デルへのお問い合わせ
CD DRIVE CONTROLLER FAILURE	コンピュータからのコマンドに光学ドライブが応答しません。
DATA ERROR	ハードドライブからデータを読むことができません。
DECREASING AVAILABLE MEMORY	メモリモジュールに問題があるか、またはメモリモジュールが正しく取り付けられていない可能性があります。メモリモジュールを取り付けなおすか、必要があれば交換します。
DISK C: FAILED INITIALIZATION	ハードディスクドライブの初期化に失敗しました。 Dell Diagnostics （診断）プログラムの Hard Disk Drive テストを実行します。

エラーメッセージ

説明

DRIVE NOT READY	操作を続行する前に、ベイにはハードドライブが必要です。ハードディスクドライブベイにハードディスクドライブを取り付けます。
ERROR READING PCMCIA CARD	コンピュータが、ExpressCard を認識できません。カードを挿入しなおすか、別のカードを使用してください。
EXTENDED MEMORY SIZE HAS CHANGED	不揮発性メモリ (NVRAM) に記録されているメモリ容量が、実際に取り付けられているメモリモジュールの容量と一致しません。コンピュータを再起動します。再度エラーが表示される場合は、 デルにお問い合わせください 。
THE FILE BEING COPIED IS TOO LARGE FOR THE DESTINATION DRIVE	指定のディスクにコピーするにはファイルサイズが大きすぎます。またはディスクがいっぱいで入りません。他のディスクにコピーするか容量の大きなディスクを使用します。
A FILENAME CANNOT CONTAIN ANY OF THE FOLLOWING CHARACTERS: \ / : * ? " < > -	これらの文字はファイル名には使用しないでください。
GATE A20 FAILURE	メモリモジュールがしっかりと接続されていない可能性があります。メモリモジュールを取り付けなおすか、必要があれば交換します。
GENERAL FAILURE	オペレーティングシステムはコマンドを実行できません。通常、このメッセージに続いて具体的な情報が表示されます。例えば、Printer out of paper. Take the appropriate action.
HARD-DISK DRIVE CONFIGURATION ERROR	コンピュータがドライブの種類を識別できません。コンピュータをシャットダウンし、ハードディスクドライブを取り外して、コンピュータを光学ドライブから起動します。次に、コンピュータをシャットダウンし、ハードドライブを再度取り付けて、コンピュータを再起動します。 Dell Diagnostics (診断) プログラムの Hard Disk Drive テストを実行します。
HARD-DISK DRIVE CONTROLLER FAILURE 0	ハードディスクドライブがコンピュータからのコマンドに応答しません。コンピュータをシャットダウンし、ハードディスクドライブを取り外して、コンピュータを光学ドライブから起動します。次に、コンピュータをシャットダウンし、ハードドライブを再度取り付けて、コンピュータを再起動します。問題が解決しない場合、別のドライブを取り付けます。 Dell Diagnostics (診断) プログラムの Hard Disk Drive テストを実行します。
HARD-DISK DRIVE FAILURE	ハードディスクドライブがコンピュータからのコマンドに応答しません。コンピュータをシャットダウンし、ハードディスクドライブを取り外して、コンピュータを光学ドライブから起動します。次に、コンピュータをシャットダウンし、ハードドライブを再度取り付けて、コンピュータを再起動します。問題が解決しない場合、別のドライブを取り付けます。 Dell Diagnostics (診断) プログラムの Hard Disk Drive テストを実行します。
HARD-DISK DRIVE READ FAILURE	ハードディスクドライブに問題がある可能性があります。コンピュータをシャットダウンし、ハードディスクドライブを取り外して、コンピュータを光学ドライブから起動します。次に、コンピュータをシャットダウンし、ハードドライブを再度取り付けて、コンピュータを再起動します。問題が解決しない場合、別のドライブを取り付けます。 Dell Diagnostics (診断) プログラムの Hard Disk Drive テストを実行します。
INSERT BOOTABLE MEDIA	オペレーティングシステムは、光学ドライブなどの起動できないメディアから起動しようとしています。起動可能なメディアをセットします。
INVALID CONFIGURATION INFORMATION-PLEASE RUN SYSTEM SETUP PROGRAM	システム設定情報がハードウェア構成と一致しません。メモリモジュールの取り付け後などにこのメッセージが表示されることがあります。セットアップユーティリティで対応するオプションを修正します。



エラーメッセージ

説明

KEYBOARD CLOCK LINE FAILURE	外付けキーボードを使用している場合は、ケーブル接続を確認します。 Dell Diagnostics (診断) プログラムの Keyboard Controller テストを実行します。
KEYBOARD CONTROLLER FAILURE	外付けキーボードを使用している場合は、ケーブル接続を確認します。コンピュータを再起動し、起動ルーチン中にキーボードまたはマウスに触れないようにします。 Dell Diagnostics (診断) プログラムの Keyboard Controller テストを実行します。
KEYBOARD DATA LINE FAILURE	外付けキーボードを使用している場合は、ケーブル接続を確認します。 Dell Diagnostics (診断) プログラムの Keyboard Controller テストを実行します。
KEYBOARD STUCK KEY FAILURE	外付けキーボードまたはキーパッドの、ケーブル接続を確認します。コンピュータを再起動し、起動ルーチン中にキーボードまたはキーに触れないようにします。 Dell Diagnostics (診断) プログラムの Stuck Key テストを実行します。
LICENSED CONTENT IS NOT ACCESSIBLE IN MEDIADIRECT	Dell MediaDirect では、そのファイルのデジタル権限管理 (DRM) 制限が検証できないので、そのファイルは再生できません。
MEMORY ADDRESS LINE FAILURE AT ADDRESS, READ VALUE EXPECTING VALUE	メモリモジュールに問題があるか、メモリモジュールが正しく取り付けられていない可能性があります。メモリモジュールを取り付けなおすか、必要があれば交換します。
MEMORY ALLOCATION ERROR	実行しようとしているソフトウェアが、オペレーティングシステム、他のプログラム、またはユーティリティと拮抗しています。コンピュータをシャットダウンし、30 秒待ってから再起動します。プログラムを再度実行します。エラーメッセージが依然として表示される場合、ソフトウェアのマニュアルを参照してください。
MEMORY DOUBLE WORD LOGIC FAILURE AT ADDRESS, READ VALUE EXPECTING VALUE	メモリモジュールに問題があるか、メモリモジュールが正しく取り付けられていない可能性があります。メモリモジュールを取り付けなおすか、必要があれば交換します。
MEMORY ODD/EVEN LOGIC FAILURE AT ADDRESS, READ VALUE EXPECTING VALUE	メモリモジュールに問題があるか、メモリモジュールが正しく取り付けられていない可能性があります。メモリモジュールを取り付けなおすか、必要があれば交換します。
MEMORY WRITE/READ FAILURE AT ADDRESS, READ VALUE EXPECTING VALUE	メモリモジュールに問題があるか、メモリモジュールが正しく取り付けられていない可能性があります。メモリモジュールを取り付けなおすか、必要があれば交換します。
NO BOOT DEVICE AVAILABLE	コンピュータがハードディスクドライブを見つけることができません。ハードドライブが起動デバイスの場合、ドライブが適切に装着されており、起動デバイスとして区分 (パーティション) されているか確認します。
NO BOOT SECTOR ON HARD DRIVE	オペレーティングシステムが破損している可能性があります。 デルにお問い合わせください。
NO TIMER TICK INTERRUPT	システム基板上のチップが誤動作している可能性があります。 Dell Diagnostics (診断) プログラムの System Set テストを実行します。
NOT ENOUGH MEMORY OR RESOURCES. EXIT SOME PROGRAMS AND TRY AGAIN	開いているプログラムの数が多すぎます。すべてのウィンドウを閉じ、使用するプログラムのみを開きます。
OPERATING SYSTEM NOT FOUND	OS の再インストール。問題が解決しない場合は、 デルにお問い合わせください。
OPTIONAL ROM BAD CHECKSUM	オプション ROM に障害が発生しました。 デルにお問い合わせください。

エラーメッセージ

エラーメッセージ	説明
SECTOR NOT FOUND	オペレーティングシステムがハードディスクドライブ上のセクターを見つけることができません。ハードディスクドライブが不良セクターを持っているか、FAT が破壊されている可能性があります。Windows のエラーチェックユーティリティを実行して、ハードディスクドライブのファイル構造を調べます。手順については、 Windows Help and Support (ヘルプとサポート) を参照してください (Start (スタート) > Help and Support (ヘルプとサポート) をクリックします)。多くのセクターに障害がある場合、データをバックアップして (可能な場合)、ハードディスクドライブをフォーマットします。
SEEK ERROR	オペレーティングシステムがハードディスクドライブ上の特定のトラックを見つけることができません。
SHUTDOWN FAILURE	システム基板上のチップが誤動作している可能性があります。 Dell Diagnostics (診断) プログラムの System Set テストを実行します。再度メッセージが表示される場合は、 デルにお問い合わせください 。
TIME-OF-DAY CLOCK LOST POWER	システム設定が破損しています。コンピュータをコンセントに接続してバッテリーを充電します。問題が解決しない場合は、セットアップユーティリティを起動してデータの復元を試み、それからすぐにプログラムを終了します。再度メッセージが表示される場合は、 デルにお問い合わせください 。
TIME-OF-DAY CLOCK STOPPED	システム設定をサポートする予備バッテリーに、再充電が必要である可能性があります。コンピュータをコンセントに接続してバッテリーを充電します。問題が解決しない場合は、 デルにお問い合わせください 。
TIME-OF-DAY NOT SET-PLEASE RUN THE SYSTEM SETUP PROGRAM	セットアップユーティリティで設定した時刻または日付が内部時計と一致しません。 Date and Time (日付と時刻) オプションの設定を修正します。
TIMER CHIP COUNTER 2 FAILED	システム基板上のチップが誤動作している可能性があります。 Dell Diagnostics (診断) プログラムの System Set テストを実行します。
UNEXPECTED INTERRUPT IN PROTECTED MODE	キーボードコントローラが誤動作しているか、メモリモジュールの接続に問題がある可能性があります。 Dell Diagnostics (診断) プログラムの System Memory テストおよび Keyboard Controller テストを実行するか、 デルにお問い合わせください 。
X:\ IS NOT ACCESSIBLE. THE DEVICE IS NOT READY	ディスクをドライブに挿入し、操作をやり直してください。

システムエラーメッセージ

表 8. システムエラーメッセージ

システムメッセージ	説明
Alert! Previous attempts at booting this system have failed at checkpoint [nnnn]. For help in resolving this problem, please note this checkpoint and contact Dell Technical Support (警告: このシステムの前回の起動時にチェックポイント [nnnn] で障害が発生しました。この問題を解決するには、このチェックポイントをメモしてデルテクニカルサポートにお問い合わせください)	同じエラーによって、コンピュータは 3 回連続して起動ルーチンを終了できませんでした。
CMOS checksum error (CMOS チェックサムエラー)	RTC がリセットされ、 BIOS セットアップ のデフォルトがロードされています。
CPU fan failure (CPU ファン障害)	CPU ファンに障害が発生しました。
System fan failure (システムファン障害)	システムファンに障害が発生しました。



システムメッセージ

説明

Hard-disk drive failure (ハードディスクドライブ障害)	POST 中にハードディスクドライブに障害が発生した可能性があります。
Keyboard failure (キーボード障害)	キーボードに障害が発生したか、またはケーブルがしっかりと接続されていません。ケーブルをつなぎ直しても問題が解決しない場合はキーボードを交換してください。
No boot device available (起動デバイスがありません)	ハードディスクドライブ上に起動可能なパーティションが存在しないか、ハードドライブケーブルがしっかりと接続されていないか、または起動可能なデバイスが存在しません。 <ul style="list-style-type: none">ハードドライブが起動デバイスの場合、ケーブルが接続されていること、およびドライブが適切に取り付けられ、起動デバイスとしてパーティション分割されていることを確認します。セットアップユーティリティを起動して、起動順序の情報が正しいことを確認します。
No timer tick interrupt (タイマーティック割り込み信号がありません)	システム基板上のチップが誤動作しているか、またはマザーボードに障害が発生している可能性があります。
NOTICE - Hard Drive SELF MONITORING SYSTEM has reported that a parameter has exceeded its normal operating range. Dell recommends that you back up your data regularly. A parameter out of range may or may not indicate a potential hard drive problem (注意 - ハードドライブの自己監視システムに、パラメーターが通常の動作範囲を超えていることがレポートされています。デルではデータを定期的にバックアップすることをお勧めしています。パラメーターが範囲を超えていても、ハードドライブに潜在的な問題がある場合とそうでない場合があります。)	S.M.A.R.T エラー、ハードディスクドライブに障害の可能性があります。

セットアップユーティリティ

トピック：

- 起動順序
- ナビゲーションキー

起動順序

起動順序では、セットアップユーティリティで定義された起動デバイスの順序をバイパスし、特定のデバイス（例：オプティカルドライブやハードドライブ）から直接起動することができます。パワーオンセルフテスト（POST）中にデルのロゴが表示されたら、以下の操作が可能です。

- <F2> を押してセットアップユーティリティにアクセスする
- <F12> を押して 1 回限りの起動メニューを立ち上げる

1 回限りの起動メニューでは診断オプションを含むオプションから起動可能なデバイスを表示します。起動メニューのオプションは以下のとおりです。

- リムーバブルドライブ(利用可能な場合)
- STXXXX ドライブ
 - ① | **メモ:** XXX は、SATA ドライブの番号を意味します。
- オプティカルドライブ
- 診断
 - ① | **メモ:** Diagnostics (診断) を選択すると ePSA 診断 画面が表示されます。

起動順序画面ではシステムセットアップ画面にアクセスするオプションを表示することも可能です。

ナビゲーションキー

① | **メモ:** ほとんどのセットアップユーティリティオプションで、変更内容は記録されますが、システムを再起動するまでは有効になりません。

キー	ナビゲーション
上矢印	前のフィールドに移動します。
下矢印	次のフィールドへ移動します。
<Enter>	選択したフィールドの値を選択するか（該当する場合）、フィールド内のリンクに移動します。
スペースバー	ドロップダウンリストがある場合は、展開したり折りたたんだりします。
Tab	次のフォーカス対象領域に移動します。 <ul style="list-style-type: none"> ① メモ: 標準グラフィックブラウザ用に限られます。
<Esc>	メイン画面が表示されるまで、前のページに戻ります。メイン画面で <Esc> を押すと、未保存の変更の保存を促すメッセージが表示され、システムが再起動します。
F1	System Setup (セットアップユーティリティ) のヘルプファイルを表示します。



セットアップユーティリティのオプション

表 9. — Main (メイン)

System Time	システムの時刻を表示します。コンピュータの内部時計の時刻をリセットすることができます。
System Date	システムの日付を表示します。コンピュータの内部カレンダーの日付をリセットすることができます。
BIOS Version	BIOS リビジョンを表示します。
Product Name	コンピュータのモデル番号を表示します。
Service Tag	コンピュータのサービスタグを表示します。
Asset Tag	コンピュータのアセットタグを表示します (利用可能な場合)。
CPU Type	プロセッサのタイプを表示します。
CPU Speed	プロセッサの速度を表示します。
CPU ID	プロセッサ ID を表示します。
CPU Cache	プロセッサの L1、L2、L3 キャッシュのサイズを表示します。
HDD0	コンピュータの HDD0 サイズを表示します。
HDD1	コンピュータの HDD1 サイズを表示します。
HDD2	コンピュータの HDD2 サイズを表示します。
HDD3	コンピュータの HDD3 サイズを表示します。
System Memory	取り付けられているメモリのサイズを表示します。
Memory Speed	取り付けられているメモリの速度を表示します。

表 10. — Advanced (詳細)

Intel (R) SpeedStep (TM)	Intel SpeedStep テクノロジを有効または無効にすることができます。 デフォルト : Enabled (有効)
Virtualization	仮想化機能を有効または無効にすることができます。 デフォルト : Enabled (有効)
VT for Direct I/O	Direct I/O 用の仮想化テクノロジーを有効または無効にすることができます。 デフォルト : Enabled (有効)
Trusted Execution	Trusted Execution を有効または無効にすることができます。 デフォルト : Disabled (無効)
Integrated NIC	内蔵 ネットワークを有効または無効にすることができます。 デフォルト : Enabled (有効)
SATA Operation	SATA モードを変更できます。 デフォルト : AHCI

Intel Multi-Display	Intel マルチディスプレイ機能を有効または無効にすることができます。 デフォルト : Disabled (無効)
USB Emulation	USB エミュレーションを有効または無効にすることができます。 デフォルト : Enabled (有効)
SW Guard Extensions (SGX)	SW Guard Extensions (SGX) を有効または無効にすることができます。 デフォルト : Disabled (無効)
USB Configuration	USB ポートを有効または無効にすることができます。 前面 USB ポート : Enabled (有効) 背面 USB ポート : Enabled (有効)
Power Options	電力オプションを変更することができます。 Wake up by Integrated LAN/WLAN : Disabled (無効) AC Recovery : Power Off (電源オフ) Deep Sleep Control : Enabled in S4 and S5 (S4 および S5 モードで有効) Auto Power On : Disabled (無効) Auto Power On Mode : 曜日を選択できます (デフォルト : 無効) Auto Power On Date : 日付を選択できます Auto Power On Time : 時刻を選択できます
SMART Settings	SMART 機能を有効または無効にすることができます。 デフォルト : Disabled (無効)

表 11. — Security (セキュリティ)

Unlock Setup Status	システムのセットアップをロックまたはロック解除できます。 デフォルト : Unlocked (ロック解除)
Admin Password Status	管理者パスワードが設定されているかどうかを示すステータスを表示します。 デフォルト : Not Set (未設定)
System Password Status	システムパスワードが設定されているかどうかを示すステータスを表示します。 デフォルト : Not Set (未設定)
HDD Password Status	システムパスワードが設定されているかどうかを示すステータスを表示します。 デフォルト : Not Set (未設定)
Asset Tag	サービスタグを入力できます。
Admin Password	管理者パスワードを作成できます。
HDD Password	HDD パスワードを作成できます。
System Password	システムパスワードを作成できます。
Password Change	オプションを設定してパスワードを変更できます。



Firmware TPM	デフォルト : Permitted (許可) ファームウェア TPM を有効または無効にできます。 デフォルト : Disabled (無効)
HDD Protection	HDD 保護機能を変更できます。 デフォルト : Disabled (無効)

表 12. — Boot (起動)

Boot List Option	起動モードを表示します。 デフォルト : UEFI File Browser Add 起動オプションと File Browser Del 起動オプションは有効です。
Secure Boot	セキュアブートコントロールを有効または無効にすることができます。 デフォルト : Enabled (有効)
Legacy Option ROMs	レガシーオプション ROM をロードすることができます。 デフォルト : Disabled (無効)
Boot Option Priorities	起動オプションの優先度を変更できます。

表 13. — 終了

Save Changes and Reset	セットアップユーティリティで行った変更を保存またはリセットできます。 <ol style="list-style-type: none"> 1 セットアップユーティリティで行った変更を破棄できます。 2 セットアップユーティリティオプションをデフォルトの状態に復元できません。 3 セットアップユーティリティで行った変更を破棄できます。 4 セットアップユーティリティで行った変更を保存できます。
------------------------	---

トピック :

- [セットアップユーティリティの概要](#)
- [セットアップユーティリティへのアクセス](#)
- [セットアップユーティリティのオプション](#)

セットアップユーティリティの概要

セットアップユーティリティでは次のことができます。

- お使いのコンピュータのハードウェアを追加、変更、または取り外した後でシステムの構成情報を変更する。
- ユーザーパスワードなど、ユーザーが選択できるオプションを設定または変更する。
- 現在のメモリの容量を読み取る、または取り付けられているハードドライブのタイプを設定する。

セットアップユーティリティを使用する前に、セットアップユーティリティの画面情報を後で参照できるようにメモしておくことをお勧めします。

△ 注意: 上級コンピュータユーザーでなければ、このプログラムの設定を変更しないでください。特定の変更でコンピュータが誤作動を起こす可能性があります。

セットアップユーティリティへのアクセス

- 1 コンピューターの電源を入れます (または再起動します)。
- 2 白い Dell のロゴが表示されたら、すぐに <F2> を押します。
セットアップユーティリティページが表示されます。

① **メモ:** キーを押すタイミングが遅れて OS のロゴが表示されてしまったら、デスクトップが表示されるまでそのまま待機します。次に、コンピュータをシャットダウンするか、または再起動して、もう一度お試しください。

① **メモ:** Dell のロゴが表示されたら、<F12> キーを押して、BIOS セットアップを選択することもできます。

セットアップユーティリティのオプション

① **メモ:** お使いのコンピュータおよび取り付けられているデバイスによっては、本項に一覧表示された項目の一部がない場合があります。

一般的な画面オプション

このセクションには、コンピュータの主要なハードウェア機能が一覧表示されます。

オプション

説明

System Information (システム情報)

- System Information (システム情報): BIOS Version (BIOS バージョン)、Service Tag (サービスタグ)、Asset Tag (アセットタグ)、Ownership Tag (所有者タグ)、Ownership Date (購入日)、Manufacture Date (製造日)、Express Service Code (エクスプレスサービスコード) が表示されます。
- Memory Information (メモリ情報): Memory Installed (搭載容量)、Memory Available (使用可能な容量)、Memory Speed (速度)、Memory Channels Mode (チャンネルモード)、Memory Technology (メモリテクノロジー)、DIMM 1 Size (DIMM 1 のサイズ)、DIMM 2 Size (DIMM 2 のサイズ) が表示されます。
- PCI information (PCI 情報): Slot 1 (スロット 1)、Slot 2 (スロット 2)、Slot 3 (スロット 3) が表示されます。
- Processor Information (プロセッサ情報): Processor Type (種類)、Core Count (コア数)、Processor ID (ID)、Current Clock Speed (現在のクロックスピード)、Minimum Clock Speed (最小クロックスピード)、Maximum Clock Speed (最大クロックスピード)、Processor L2 Cache (プロセッサ L2 キャッシュ)、Processor L3 Cache (プロセッサ L3 キャッシュ)、HT Capable (HT 対応)、64-Bit Technology (64 ビットテクノロジー) が表示されます。
- Device Information (デバイス情報): Primary Hard Drive (プライマリハードドライブ)、SATA-0、SATA-1、SATA-2、SATA-3、LOM MAC Address (LOM MAC アドレス)、Video Controller (ビデオコントローラ)、Audio Controller (オーディオコントローラ) が表示されます。

Boot Sequence (起動順序)

Boot Sequence (起動順序)

コンピュータがオペレーティングシステムを認識する順序を変更することができます。起動順序を変更するには、右側にあるリストから変更したいデバイスを選択します。デバイスを選択したら、上下の矢印をクリックするか、またはキーボードの Page Up/Page Down キーを使用して、起動オプションの順序を変更します。左側にあるチェックボックスを使用してリストから選択または選択解除することもできます。レガシー起動モードをセットアップするには、レガシーオプション ROM を有効にする必要があります。安全起動を有効にしている場合は、レガシー起動モードにすることはできません。オプションは次のとおりです。

- Boot Sequence (起動順序) - デフォルトでは、Windows 起動マネージャのチェックボックスが選択されています。

① **メモ:** デフォルトのオプションは、お使いのコンピュータのオペレーティングシステムに基づいて異なる場合があります。

- Boot List Option (起動リストオプション) - リストオプションは Legacy (レガシー) と UEFI です。デフォルトでは、UEFI が選択されています。



オプション 説明

① メモ: デフォルトのオプションは、お使いのコンピュータのオペレーティングシステムに基づいて異なる場合があります。

- Add Boot Option (起動オプションの追加) - 起動オプションを追加することができます。
- Delete Boot Option (起動オプションの削除) - 既存の起動オプションを削除することができます。
- View (表示) - 現在の起動オプションをコンピュータに表示することができます。
- Restore Settings (設定の復元) - コンピュータのデフォルト設定を復元します。
- Save Settings (設定の保存) - コンピュータの設定を保存します。
- Apply (適用) - 設定を適用することができます。
- Exit (終了) - コンピュータを終了および開始します。

Boot List Options 起動リストオプションを変更することができます。

(起動リストオプション)

- Legacy (レガシー)
- UEFI (デフォルトで有効)

Advanced Boot Options (詳細起動オプション) このオプションでは、レガシーオプション ROM のロードを有効にできます。デフォルトでは、**Enable Legacy Option ROMs** (レガシーオプション ROM を有効にする) オプションは無効になっています。

Date/Time (日付 / 時刻) 日付と時刻を変更することができます。

システム設定画面のオプション

オプション 説明

Integrated NIC (内蔵 NIC) UEFI ネットワークスタックを有効にすると、UEFI ネットワークプロトコルが利用可能になります。UEFI ネットワークでは、pre-OS および early OS のネットワーク機能で有効な NIC を使用できます。これは、PXE の電源を入れなくても使用できる場合があります。Enabled w/PXE (PXE で有効) を有効にする場合、PXE 起動タイプ (レガシー PXE または UEFI PXE) は現在の起動モードと使用中のオプション ROM のタイプによって決まります。UEFI PXE 機能を完全に有効化するには、UEFI ネットワークスタックが必要になります。

- Enabled UEFI Network Stack (UEFI ネットワークスタックを有効にする) - このオプションはデフォルトで無効に設定されています。

内蔵ネットワークコントローラを設定することができます。オプションは次のとおりです。

- Disabled (無効)
- Enabled (有効)
- Enabled w/PXE (PXE 付で有効) : このオプションはデフォルトで有効に設定されています。

① メモ: お使いのコンピュータおよび取り付けられているデバイスによっては、本項に一覧表示された項目の一部がない場合があります。

SATA Operation (SATA オペレーション) 内蔵 SATA ハードドライブコントローラを設定することができます。オプションは次のとおりです。

- Disabled (無効)
- AHCI : このオプションはデフォルトで有効に設定されています。

オプション	説明
Drives (ドライブ)	<p>基板上の SATA ドライブを設定することができます。すべてのドライブがデフォルトで有効に設定されています。オプションは次のとおりです。</p> <ul style="list-style-type: none"> • SATA-0 • SATA-1 • SATA-2 • SATA-3 • SATA-4
SMART Reporting (SMART レポート)	<p>このフィールドでは、統合ドライブのハードドライブエラーをシステム起動時に報告するかどうかを制御します。このテクノロジーは、SMART (Self-Monitoring Analysis And Reporting Technology) 仕様の一部です。このオプションはデフォルトで無効に設定されています。</p> <ul style="list-style-type: none"> • Enable SMART Reporting (SMART レポートを有効にする)
USB Configuration (USB 設定)	<p>このフィールドでは、内蔵 USB コントローラを設定します。Boot Support (起動サポート) が有効な場合、システムはあらゆる種類の USB 大容量ストレージデバイス (HDD、メモリー、フロッピー) から起動できます。USB ポートが有効の場合、このポートに接続されたデバイスは有効で、OS で利用できます。</p> <p>USB ポートが無効の場合、OS はこのポートに接続されたデバイスを認識できません。</p> <p>オプションは次のとおりです。</p> <ul style="list-style-type: none"> • Enable Boot Support (起動サポートを有効にする) • Enable Rear USB Ports (背面 USB ポートを有効にする) : オプションで 6 つのポートを含む • Enable Front USB Ports (前面 USB ポートを有効にする) : オプションで 2 つのポートを含む <p>すべてのオプションがデフォルトで有効に設定されています。</p> <p>① メモ: USB キーボードおよびマウスは、この設定に関係なく BIOS セットアップで常に動作します。</p>
Front USB Configuration (前面 USB 設定)	<p>このフィールドでは前面 USB ポートを有効または無効にできます。</p> <ul style="list-style-type: none"> • Enable/Disable Front USB Ports (前面 USB ポートを有効 / 無効にする)
Rear USB Configuration (背面 USB 設定)	<p>このフィールドでは背面 USB ポートを有効または無効にできます。</p> <ul style="list-style-type: none"> • Enable/Disable Rear USB Ports (背面 USB ポートを有効 / 無効にする)
Audio (オーディオ)	<p>このフィールドでは、統合オーディオコントローラを有効または無効にします。デフォルトでは Enable Audio(オーディオを有効にする) オプションが選択されています。オプションは次のとおりです。</p> <ul style="list-style-type: none"> • Enable Microphone (マイクを有効にする) (デフォルトで有効) • Enable Internal Speaker (内蔵スピーカーを有効にする) (デフォルトで有効)
Miscellaneous Devices (その他のデバイス)	<p>次のデバイスの有効 / 無効を切り替えることができます。</p> <ul style="list-style-type: none"> • Enable PCI Slot (PCI スロットを有効にする) (デフォルトで有効) • Enable Secure Digital (SD) card (SD (Secure Digital) カードを有効にする) (デフォルトで有効) • Secure Digital (SD) Card Boot (SD カード起動)



システム設定画面のオプション

オプション	説明
プライマリディスプレイ	<p>このフィールドでは、複数のコントローラがシステムで利用可能なときに、どのビデオコントローラをプライマリディスプレイにするかを決定します。現在使用しているものとは別のデバイスを選択する場合は、そのデバイスにビデオケーブルを接続しなおす必要があります。</p> <p>① メモ: Auto (自動) が選択されていない場合は、オンボードグラフィックスデバイスが表示され、有効に設定されます。</p> <p>オプションは次のとおりです。</p> <ul style="list-style-type: none">• Auto (自動) - デフォルトで有効に設定• Intel HD グラフィックス

セキュリティ画面オプション

オプション	説明
Admin Password (管理者パスワード)	<p>管理者 (Admin) パスワードを設定、変更、または削除することができます。</p> <p>① メモ: システムパスワードまたはハードドライブパスワードを設定する前に、管理者パスワードを設定してください。管理者パスワードを削除すると、システムパスワードとハードドライブパスワードも自動的に削除されます。</p> <p>① メモ: パスワードが正常に変更されると、すぐに反映されます。</p> <p>デフォルト設定 : Not set (未設定)</p>
System Password (システムパスワード)	<p>システムパスワードを設定、変更、または削除することができます。</p> <p>① メモ: パスワードが正常に変更されると、すぐに反映されます。</p> <p>デフォルト設定 : Not set (未設定)</p>
Internal HDD-0 Password (内蔵 HDD-0 パスワード)	<p>システムの内蔵ハードディスクのパスワードを設定、変更、または削除することができます。</p> <p>デフォルト設定 : Not set (未設定)</p> <p>① メモ: パスワードが正常に変更されると、すぐに反映されます。</p>
Strong Password (強力なパスワード)	<p>常に強力なパスワードを設定するオプションを強制することができます。</p> <p>デフォルト設定 : Enable Strong Password (強力なパスワードを有効にする) は選択されていません。</p> <p>① メモ: Strong Password (強力なパスワード) を有効に設定すると、管理者パスワードとシステムパスワードを大文字と小文字をそれぞれ少なくとも 1 文字含む、8 文字以上の長さにしなければなりません。</p>
Password Configuration (パスワード設定)	<p>管理者パスワードとシステムパスワードの最小および最大文字数を設定することができます。</p>
Password Bypass (パスワードのスキップ)	<p>システムパスワードと内蔵 HDD パスワードが設定されている場合に、これらのパスワードをスキップする許可を有効または無効にすることができます。オプションは次のとおりです。</p> <ul style="list-style-type: none">• Disabled (無効)

オプション

説明

- Reboot bypass (再起動のスキップ)

デフォルト設定 : Disabled (無効)

Password Change (パスワードの変更)

管理者パスワードが設定されている場合、システムパスワードとハードドライブパスワードへの許可を、有効または無効にすることができます。

デフォルト設定 : **Allow Non-Admin Password Changes (管理者以外のパスワード変更を許可する)** が選択されています。

UEFI Capsule Firmware Updates (UEFI カプセルファームウェアアップデート)

このオプションで、システムが UEFI カプセルアップデートパッケージから BIOS をアップデートできるかどうかを制御します。

- ① **メモ:** このオプションを無効にすると、Microsoft Windows Update や Linux Vendor Firmware Service (LVFS) のようなサービスからの BIOS のアップデートをブロックします。

このオプションはデフォルトで有効化されています。

TPM 2.0 Security (TPM 2.0 セキュリティ)

POST 中に、TPM (Trusted Platform Module) を有効にすることができます。このオプションはデフォルトで有効化されています。オプションは次のとおりです。

- TPM On (TPM オン)
- Clear (クリア)
- PPI Bypass for Enabled Commands (有効なコマンドの PPI をスキップ)
- PPI Bypass for Disabled Commands (無効なコマンドの PPI をスキップ)
- Attestation Enable (アテステーションを有効にする)
- Key Storage Enable (キーストレージを有効にする)
- SHA - 256

- ① **メモ:** セットアップユーティリティのデフォルト値を読み込んでも、起動、起動しない、および消去のオプションには影響しません。このオプションへの変更はすぐに反映されます。

Computrace (R)

オプションである Computrace ソフトウェアをアクティブまたは無効にすることができます。オプションは次の通りです。

- Deactivate (非アクティブ)
- Disable (無効)
- Activate (アクティブ)

- ① **メモ:** Activate (アクティブ) および Disable (無効) オプションでは、機能を永久的にアクティブまたは無効にします。その後の変更はできません。

デフォルト設定 : Deactivate (非アクティブ)

CPU XD Support (CPU XD サポート)

プロセッサの Execute Disable (実行無効) モードを有効または無効にすることができます。

Enable CPU XD Support (CPU XD サポートを有効にする) (デフォルト)

Admin Setup Lockout (管理者セットアップロックアウト)

管理者パスワードが設定されている場合、セットアップユーティリティを起動するオプションを有効または無効にすることができます。

- Enable Admin Setup Lockout (管理者セットアップロックアウトの有効化) - このオプションはデフォルトで無効に設定されています。



安全起動画面のオプション

オプション	説明
Secure Boot Enable (安全起動を有効にする)	<p>このオプションは、安全起動機能を有効または無効にします。</p> <ul style="list-style-type: none">Disabled (無効)Enabled (有効) <p>デフォルト設定 : Enabled (有効)</p>
Expert Key Management (エキスパートキー管理)	<p>システムが Custom Mode (カスタムモード) の場合のみ、セキュリティキーデータベースを操作できます。Enable Custom Mode (カスタムモードを有効にする) オプションはデフォルトでは無効になっています。オプションは次のとおりです</p> <ul style="list-style-type: none">PKKEKdbdbx <p>Custom Mode (カスタムモード) を有効にすると、PK、KEK、db、および dbx の関連オプションが表示されます。オプションは次のとおりです</p> <ul style="list-style-type: none">Save to File (ファイルに保存) — ユーザーが選択したファイルにキーを保存します。Replace from File (ファイルから置き換え) — 現在のキーをユーザーが選択したファイルのキーと置き換えます。Append from File (ファイルから追加) — ユーザーが選択したファイルから現在のデータベースにキーを追加します。Delete (削除) — 選択したキーを削除します。Reset All Keys (すべてのキーをリセット) — デフォルト設定にリセットします。Delete All Keys (すべてのキーを削除) — すべてのキーを削除します。 <p>① メモ: Custom Mode (カスタムモード) を無効にすると、すべての変更が消去され、キーはデフォルト設定に復元されます。</p>

Intel Software Guard Extensions のオプション

オプション	説明
Intel SGX Enable (Intel SGX を有効にする)	<p>Intel Software Guard Extensions を有効または無効に設定して、メインオペレーティングシステムのコンテキストでコードを実行する / 機密情報を保存するための安全な環境を提供できます。</p> <ul style="list-style-type: none">Disabled (無効) (デフォルト)Enabled (有効)
Enclave Memory Size (エンクレイブメモリサイズ)	<p>Intel SGX エンクレイブリザーブメモリサイズを設定できます。</p> <ul style="list-style-type: none">32 MB64 MB128 MB

パフォーマンス画面のオプション

オプション	説明
Multi Core Support (マルチコアサポート)	<p>プロセッサが1つまたはすべてのコアを有効にするかどうか指定します。コアを追加することでアプリケーションのパフォーマンスが向上する場合があります。</p> <ul style="list-style-type: none">• All (すべて) - このオプションはデフォルトで有効に設定されています。• 1• 2• 3
Intel SpeedStep	<p>Intel SpeedStep 機能を有効または無効にすることができます。</p> <ul style="list-style-type: none">• Enable Intel SpeedStep (Intel SpeedStep を有効にする) <p>デフォルト設定 : オプションは有効に設定されています。</p>
C-States Control	<p>追加プロセッサのスリープ状態を有効または無効にすることができます。</p> <ul style="list-style-type: none">• C States <p>デフォルト設定 : オプションは有効に設定されています。</p>
Limit CPUID Value (CPUID 値の制限)	<p>標準 CPUID 機能サポートの最大値を制限することができます。サポートされる最大 CPUID 機能が3を超えると、一部のオペレーティングシステムのインストールが完了しません。</p> <ul style="list-style-type: none">• Enable CPUID Limit (CPUID 制限を有効にする) - このオプションはデフォルトで無効に設定されています。
Intel TurboBoost	<p>プロセッサの Intel TurboBoost モードを有効または無効にすることができます。</p> <ul style="list-style-type: none">• Enable Intel TurboBoost (Intel TurboBoost を有効にする) <p>デフォルト設定 : オプションは有効に設定されています。</p>

電力管理画面のオプション

オプション	説明
AC Recovery (AC リカバリ)	<p>AC 電源損失後に、AC 電源を投入したときのコンピュータの動作を指定します。AC リカバリは次のいずれかに設定できます。</p> <ul style="list-style-type: none">• Power Off (電源オフ) (デフォルト)• Power On (電源オン)• Last Power State (直前の電源状態)
Auto On Time (自動電源オン時刻)	<p>コンピュータを自動的に電源オンにする必要のある時刻を設定できます。オプションは次のとおりです。</p> <ul style="list-style-type: none">• Disabled (無効)• Every Day (毎日)• Weekdays (平日)• Select Days (選択した日)



オプション

説明

デフォルト設定 : Disabled (無効)

- ① **メモ:** この機能は、電源タップのスイッチやサージプロテクタでコンピュータの電源をオフにした場合、または Auto Power (自動電源) が無効に設定されている場合は動作しません。

Deep Sleep Control (ディープスリープ制御)

ディープスリープを有効にするタイミングの制御を定義することができます。

- Disabled (無効)
- Enabled in S5 only (S5 のみで有効)
- Enabled in S4 and S5 (S4 と S5 で有効) – このオプションはデフォルトで有効に設定されています。

USB Wake Support (USB ウェイクサポート)

USB デバイスをシステムに接続するとスタンバイモードからウェイクするように設定できます。

- ① **メモ:** この機能は AC アダプターが接続されている場合のみ機能します。待機状態で AC 電源アダプタを取り外すと、セットアップユーティリティはバッテリーの電力を節約するため、すべての USB ポートへの電力供給を停止します。

- Enable USB Wake Support (USB ウェイクサポートを有効にする)

デフォルト設定 : オプションは無効に設定されています。

Wake on LAN/WLAN (ウェイクオン LAN / WLAN)

LAN 信号によってトリガーされた時にコンピュータをオフ状態からオンにする機能を有効または無効にすることができます。

- Disabled (無効)
- LAN Only (LAN のみ)
- WLAN Only (WLAN のみ)
- LAN or WLAN (LAN または WLAN)
- LAN with PXE Boot (PXE ブート付き LAN)

デフォルト設定 : Disabled (無効)

Block Sleep (スリープのブロック)

このオプションでは、オペレーティングシステムの環境でスリープ (S3 状態) に入るのをブロックします。

Block Sleep (S3 状態)

デフォルト設定 : オプションは無効に設定されています。

Intel Ready Mode

このオプションは、Intel Ready Mode テクノロジーの機能を有効にできます。

POST 動作画面のオプション

オプション

説明

Numlock LED

システムの起動時に、NumLock 機能を有効にできるかどうかを指定します。このオプションはデフォルトで有効化されています。

Keyboard Errors (キーボードエラー)

起動時に、キーボードに関連するエラーを報告するかどうかを指定します。このオプションはデフォルトで有効化されています。

Fastboot (高速起動)

一部の互換性手順をスキップすることにより、起動プロセスを高速化できます。オプションは次のとおりです。

- Minimal (最小)
- Through (完全) (デフォルト)

オプション	説明
	<ul style="list-style-type: none"> Auto (自動)

仮想化サポート画面のオプション

オプション	説明
Virtualization (バーチャライゼーション)	Intel Virtualization Technology を有効または無効にすることができます。 Enable Intel Virtualization Technology (インテル・バーチャライゼーション・テクノロジーを有効にする) (デフォルト)
VT for Direct I/O (ダイレクト I/O 用 VT)	ダイレクト I/O 用に Intel® Virtualization テクノロジーによって提供される付加的なハードウェア機能を仮想マシンモニター (VMM) が利用するかどうかを指定します。 Enable VT for Direct I/O (ダイレクト I/O 用 VT を有効にする) — デフォルトで有効に設定されています。

メンテナンス画面のオプション

オプション	説明
Service Tag (サービス タグ)	お使いのコンピュータのサービスタグが表示されます。
Asset Tag (資産 タグ)	資産タグが未設定の場合、システムの資産タグを作成できます。このオプションは、デフォルトでは設定されていません。
SERR Messages (SERR メッセージ)	SERR メッセージメカニズムを制御します。このオプションはデフォルトで有効化されています。SERR メッセージメカニズムが無効になっていることが必要なグラフィックスカードもあります。
BIOS Downgrade (BIOS ダウングレード)	ここで、システムファームウェアの以前のリリースへのフラッシングを制御します。 <ul style="list-style-type: none"> データ消去 次の起動時に消去 BIOS リカバリ ハードドライブからの BIOS リカバリ <p>ハードドライブから BIOS をリカバリするには次の手順に従います。</p> <ol style="list-style-type: none"> システムに電源を入れます。 青い Dell のロゴが表示されたら、F2 キーを押してセットアップユーティリティを起動します。 Num Lock キーを押して、Num Lock ライトが点灯していることを確認します。 Caps Lock キーを押して、Caps Lock ライトが点灯していることを確認します。 Scroll Lock キーを押して、Scroll Lock ライトが点灯していることを確認します。 Alt + F キーを同時に押します。セットアップのデフォルトが復元されると、システムのビーブ音が鳴ります。 Alt + F キーを同時に押してシステムを再起動します。変更は自動的に保存されます。
Data Wipe (データ消去)	このフィールドで、すべての内蔵ストレージデバイスからデータを安全に消去することができます。以下に、この操作の影響を受けるデバイスのリストを示します。 <ul style="list-style-type: none"> Internal HDD (内蔵 H D D) Internal SSD (内蔵 SSD)



オプション	説明
	<ul style="list-style-type: none"> • Internal mSATA (内蔵 mSATA) • Internal eMMC <p>⚠ 警告: この操作を実行すると、デバイスからすべてのデータが完全に削除されます。</p>
BIOS Recovery (BIOS リカバリ)	このオプションを有効にすると、プライマリハードドライブまたは外付け USB キーのリカバリアイテムから特定の破損した BIOS 状況をリカバリできます。このオプションはデフォルトで有効に設定されています。

システムログ画面のオプション

オプション	説明
BIOS Events (BIOS イベント)	セットアップユーティリティ (BIOS) の POST イベントを表示またはクリアすることができます。

SupportAssist システム解決策のオプション

オプション	説明
Auto OS Recovery Threshold (自動 OS リカバリのしきい値)	<p>このオプションで、SupportAssist システム解決策コンソールおよび Dell OS Recovery Tool の自動起動フローを制御します。プライマリ OS で起動が連続して失敗する場合、および起動の失敗回数が自動 OS リカバリのしきい値設定オプションの値以上になった場合、システムは SupportAssist システム解決策コンソールまたは Dell OS Recovery Tool を起動します (修復可能な場合)。</p> <p>オプションは次のとおりです。</p> <ul style="list-style-type: none"> • 消灯 • 1 • 2 - デフォルトで有効 • 3
SupportAssist OS Recovery (SupportAssist OS リカバリ)	このオプションは、特定のシステムエラーの発生時に、SupportAssist システム解決策コンソールおよび Dell OS Recovery Tool の起動フローを有効または無効にします。このオプションが無効になっていると、SupportAssist OS Recovery Tool のすべての自動起動フローが無効になります。このオプションはデフォルトで無効に設定されています。

技術仕様

このトピックでは、Vostro 3667/3668 システムの技術仕様を示します。

表 14. 仕様

タイプ	特長
プロセッサシリーズ	<p>Vostro 3667 システム :</p> <ul style="list-style-type: none"> Intel 第 6 世代 Celeron G3900 (2 MB キャッシュ、2.80 GHz) Intel 第 6 世代 Pentium G4400 (3 MB キャッシュ、3.30 GHz) Intel 第 6 世代 Core i3-6100 (3 MB キャッシュ、3.70 GHz) Intel 第 6 世代 Core i5-6400 (6 MB キャッシュ、最大 3.30 GHz) <p>Vostro 3668 システム :</p> <ul style="list-style-type: none"> Intel 第 7 世代 Celeron G3930 (2 MB キャッシュ、2.90 GHz) Intel 第 7 世代 Pentium G4560 (3 MB キャッシュ、3.50 GHz) Intel 第 7 世代 Core i3-7100 (3 MB キャッシュ、3.90 GHz) Intel 第 7 世代 Core i5-7400 (6 MB キャッシュ、最大 3.50 GHz) Intel 第 7 世代 Core i7-7700 (8 MB キャッシュ、最大 4.20 GHz)
メモリ	<ul style="list-style-type: none"> Vostro 3667 システムでは最大 16 GB (UDIMM スロット x 2、2,133 MHz DDR4) Vostro 3668 システムでは最大 16 GB (UDIMM スロット x 2、2,400 MHz DDR4) <p>メモ: この製品を Intel 第 6 世代 CPU または第 7 世代 Celeron デュアルコア CPU と共に購入した場合、この製品が実現可能な最大周波数は 2,133 MHz になります (2,400 MHz のメモリを使用)。</p> <p>メモ: メモリモジュールはお客様にて交換可能なパーツ (CRU) のため、メモリをアップグレードできます。</p>
チップセット	<ul style="list-style-type: none"> 内蔵型 : Intel H110
グラフィックス	<ul style="list-style-type: none"> Intel HD グラフィックス 510 – G3900 および G4400 Intel HD グラフィックス 530 – Intel i3-6100、Intel i5-6400 Intel HD グラフィックス 610 – G3930 および G4560 Intel HD グラフィックス 630 – Intel i3-7100、Intel i5-7400、Intel i7-7700 分散型オプション : NVIDIA GT710 2 GB DDR3、GTX 750 Ti 2 GB GDDR5 および AMD R9360 2 GB GDDR5、NVIDIA GTX 745 4 GB DDR3 (RTS 以降)、NVIDIA GTX 1050 2 GB GDDR5 (RTS 以降)
ストレージオプション	<ul style="list-style-type: none"> 500 GB、1 TB、2 TB 7,200 RPM SATA 3.5 インチハードドライブ



- オプションのカスタマーキットのアップセル : 500 GB、1 TB 5,400 RPM 2.5 インチハードディスクドライブ
- 2.5 インチ 128 GB SSD (単一ストレージとして)
- 2.5 インチ 256 GB SSD (単一ストレージとして)
- 2.5 インチ 128 GB SSD + 500 GB 3.5 インチ HDD (ハイブリッドストレージ)
- 2.5 インチ 128 GB SSD + 1 TB 3.5 インチ HDD (ハイブリッドストレージ)

光学ドライブのオプション	DVD-RW、スリム ODD トレイタイプ 9.5 mm
マルチメディア	オーディオソフトウェア : Waves MaxxAudio Pro
寸法 (高さ x 幅 x 奥行き)	352.90 x 154 x 294.4 mm 13.90 x 6.06 x 11.59 インチ
重量	5.9 kg (13.01 ポンド)
電源オプション	240 W PSU (PFC、EPA)
接続オプション	<ul style="list-style-type: none"> • Dell ワイヤレスコンボカード DW1707、DW1810ac、および Intel 3165ac • 10/100/1000 ギガビット Ethernet • Bluetooth v4.0 +LE
ポート、スロット、シャーシ	<ul style="list-style-type: none"> • 前面 I/O ポート : USB 3.0 x 2、ヘッドセットポート • 背面 I/O ポート : USB 2.0 x 4、RJ-45、HDMI、VGA、5.1 サラウンドサウンド対応トリプルスタックオーディオジャック、PCIe x1 x 2、PCIe x16
法令順守と環境への配慮	<ul style="list-style-type: none"> • ENERGY STAR 6.1 (Windows および Ubuntu OS を含む) • EPEAT 登録。具体的な参加国および格付けについては、www.epeat.net を参照してください。
入力デバイス	<ul style="list-style-type: none"> • Dell 製有線マウス (MS116) とキーボード (KB216) • Dell 製ワイヤレスマウスとキーボードの組み合わせ (KM636)

デルへのお問い合わせ

- ① **メモ:** お使いのコンピュータがインターネットに接続されていない場合は、購入時の納品書、出荷伝票、請求書、またはデルの製品カタログで連絡先をご確認ください。

デルでは、オンラインまたは電話によるサポートとサービスのオプションを複数提供しています。サポートやサービスの提供状況は国や製品ごとに異なり、国 / 地域によってはご利用いただけないサービスもございます。デルのセールス、テクニカルサポート、またはカスタマーサービスへは、次の手順でお問い合わせいただけます。

- 1 **Dell.com/support** にアクセスします。
- 2 サポートカテゴリを選択します。
- 3 ページの下部にある **国 / 地域を選択** ドロップダウンリストで、お住まいの国または地域を確認します。
- 4 必要なサービスまたはサポートのリンクを選択します。